
SPARE PARTS LIST



Adapter for Pax System Wheels

PAX ADAPTER KIT



PAX ADAPTER KIT

THIS PART IS FOR EXCLUSIVE USE OF QUALIFIED PERSONNEL FOR MAINTENANCE AND SERVICE PURPOSES.

DIESER ABSCHNITT IST AUSSCHLIESSLICH DEM WARTUNGSFACH- UND KUNDENDIENSTPERSONAL VORBEHALTEN

CETTE PARTIE EST RESERVEE AU PERSONNEL QUALIFIE ET AUTORISE A LA MAINTENANCE ET AU SERVICE APRES-VENTE.

QUESTA PARTE É AD USO ESCLUSIVO DEL PERSONALE QUALIFIATO ED AUTORIZZATO ALLA MANUTENZIONE ED ASSISTENZA.

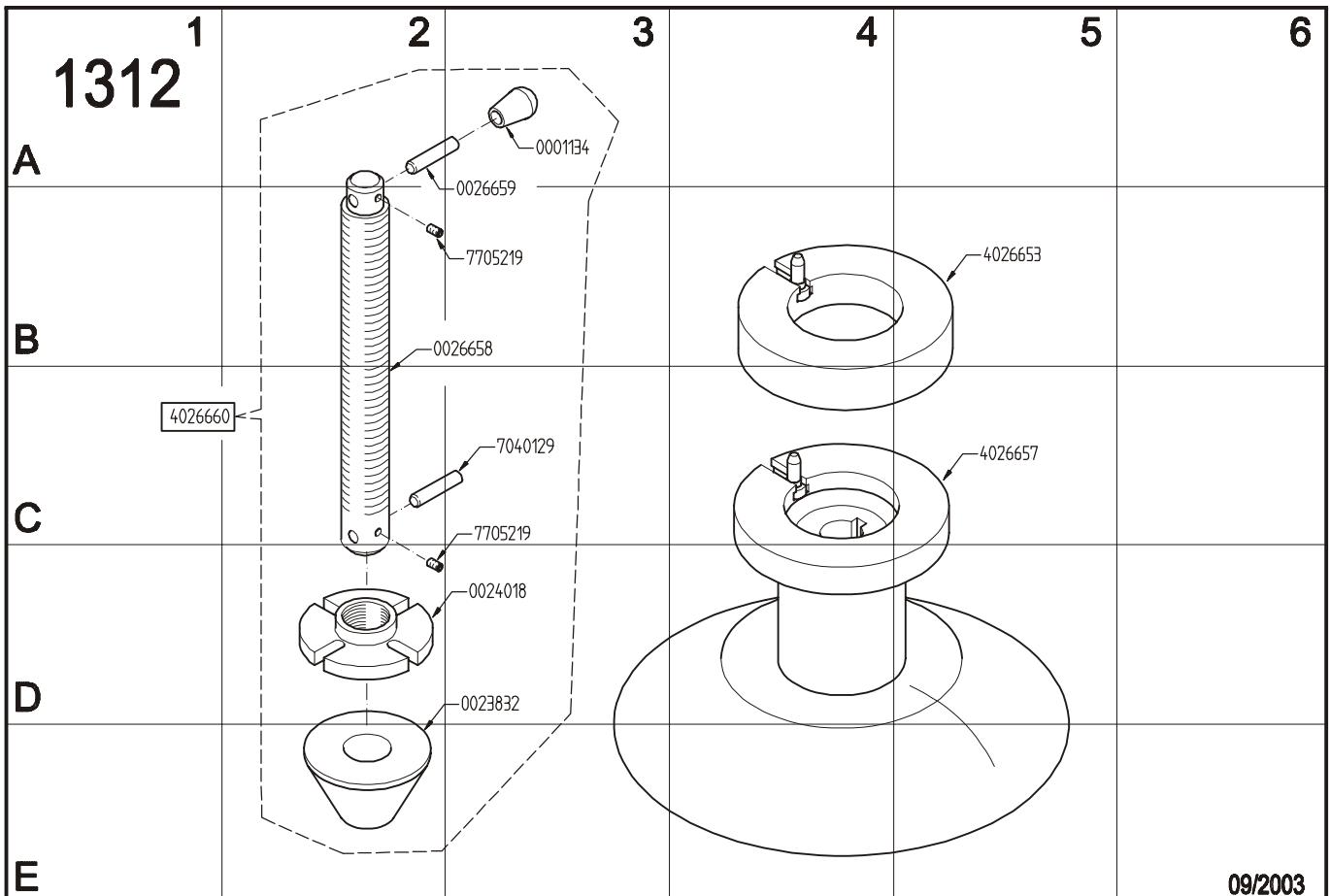
ESTA PARTE ES PARA USO EXCLUSIVO DEL PERSONAL CALIFICADO Y AUTORIZADO PARA EL MANTENIMIENTO Y LA ASISTENCIA.

ESTA PARTE ES PARA USO EXCLUSIVO POR PESSOAL ESPECIALIZADO ED AUTORIZADO A LA MANUTENÇÃO



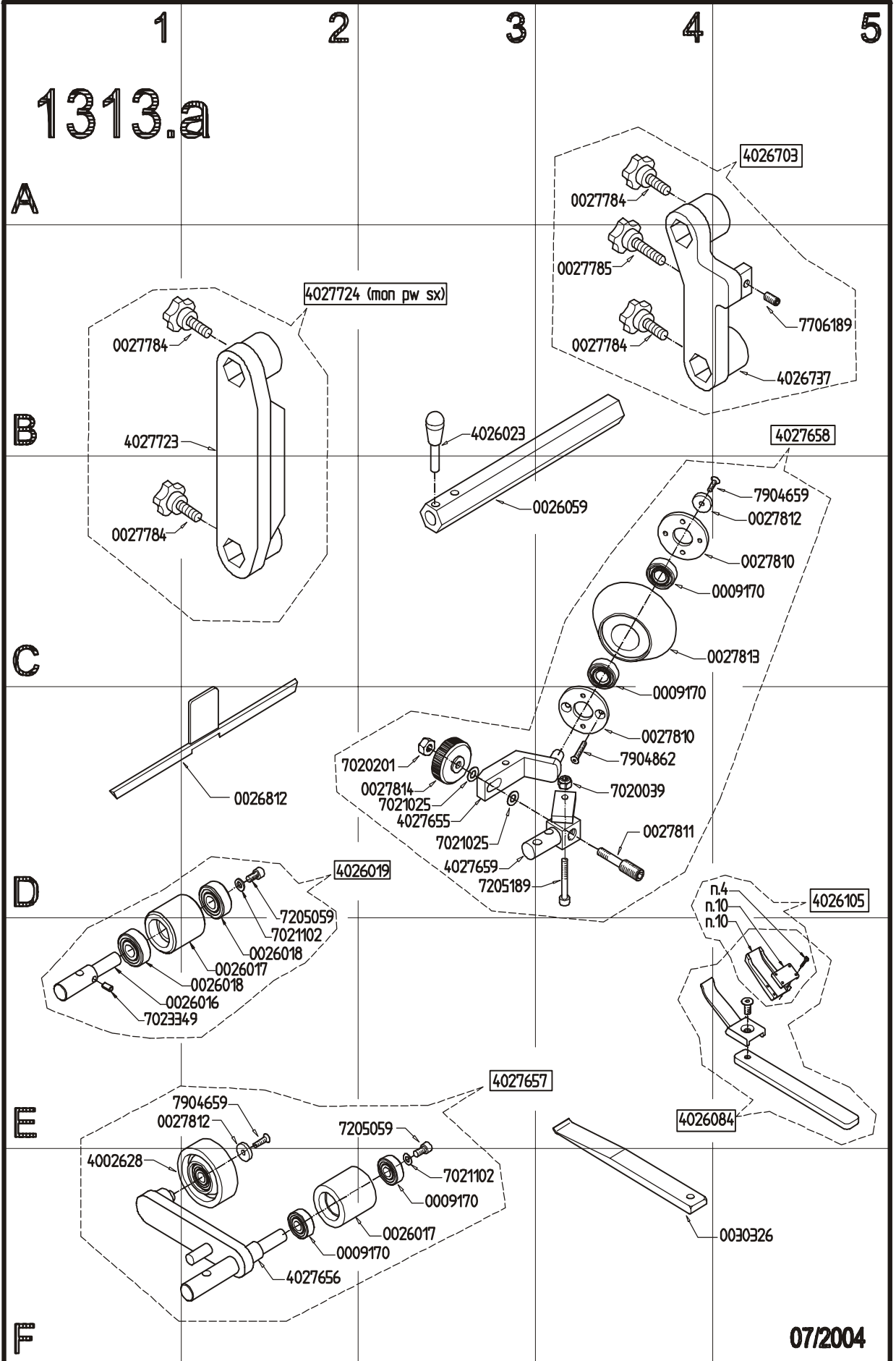
- **All'ordine specificare:** tipo macchina e matricola, codice e quantità del particolare.
- **On order specify:** type of machine and serial number item code and quantity.
- **Bei Auftragserteilung anzugeben:** Maschinentype, Serinnummer, Artikel-Code, Menge.
- **A la commande:** bien préciser le type de la machine, le n° de serie, la référence de pièce, la quantité.
- **En cada pedido hay que especificar:** el tipo de máquina y su número de matrícula, el número de código de la pieza requerida y su cantidad.
- **Na encomenda especifique:** tipo da máquina e número de série, código do item e quantidade.

152-b-June-04





1313.a



152-bb-fune-04

07/2004

Manufacturer reserves the right of modification without notice.

U P D A T I N G G U I D E

MODIFIED / CHANGED TABLES Regarding Revision B of July 2004

1313 1313a

Manufacturing Facility:

Snap-on Equipment

Srl a unico socio

Via per Carpi, 33 - ITALY - 42015 CORREGGIO
Tel. +39-(0)522-733489 - Fax. +39-(0)522-733610
E-mail: boxer-gs@snapon-equipment.com
Internet: <http://www.gsboxer.com>

- Printed in Italy - July 2004 -

PAX ADAPTER KIT

Rev.: B