

# **COLIBRI BL 502**

**PARTI DI RICAMBIO  
PIÈCES DE RECHANGE  
SPARE PARTS  
ERSATZTEILEN  
REPUESTOS**

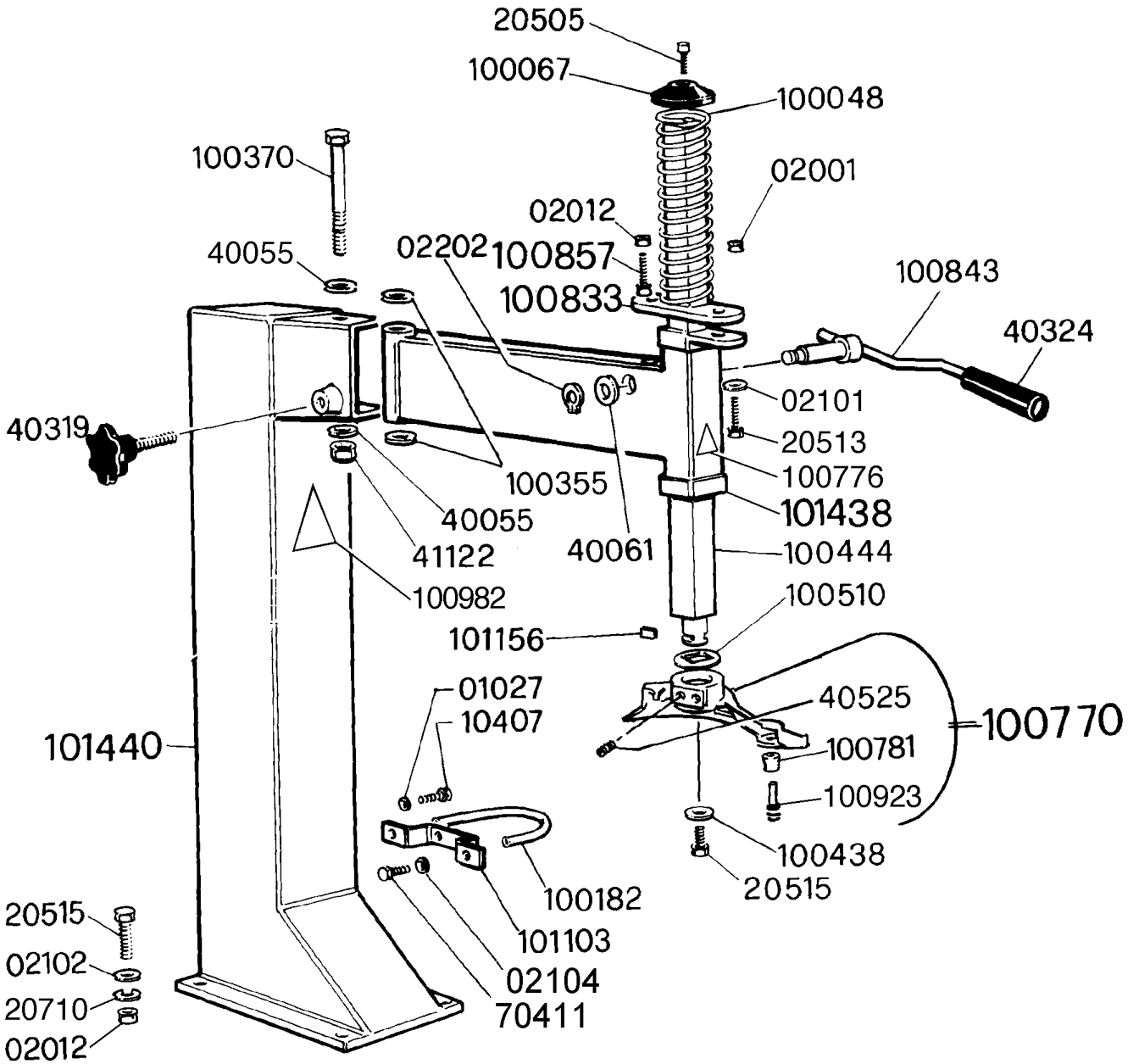
N° 101012 REV. 1  
N° 101013 REV. 2  
N° 101014 REV. 2  
N° 101783 REV. 1 (NO CE)

N° 101015 REV. 2  
N° 101058 REV. 1  
N° 101059 REV. 1  
N° 101060 REV. 1

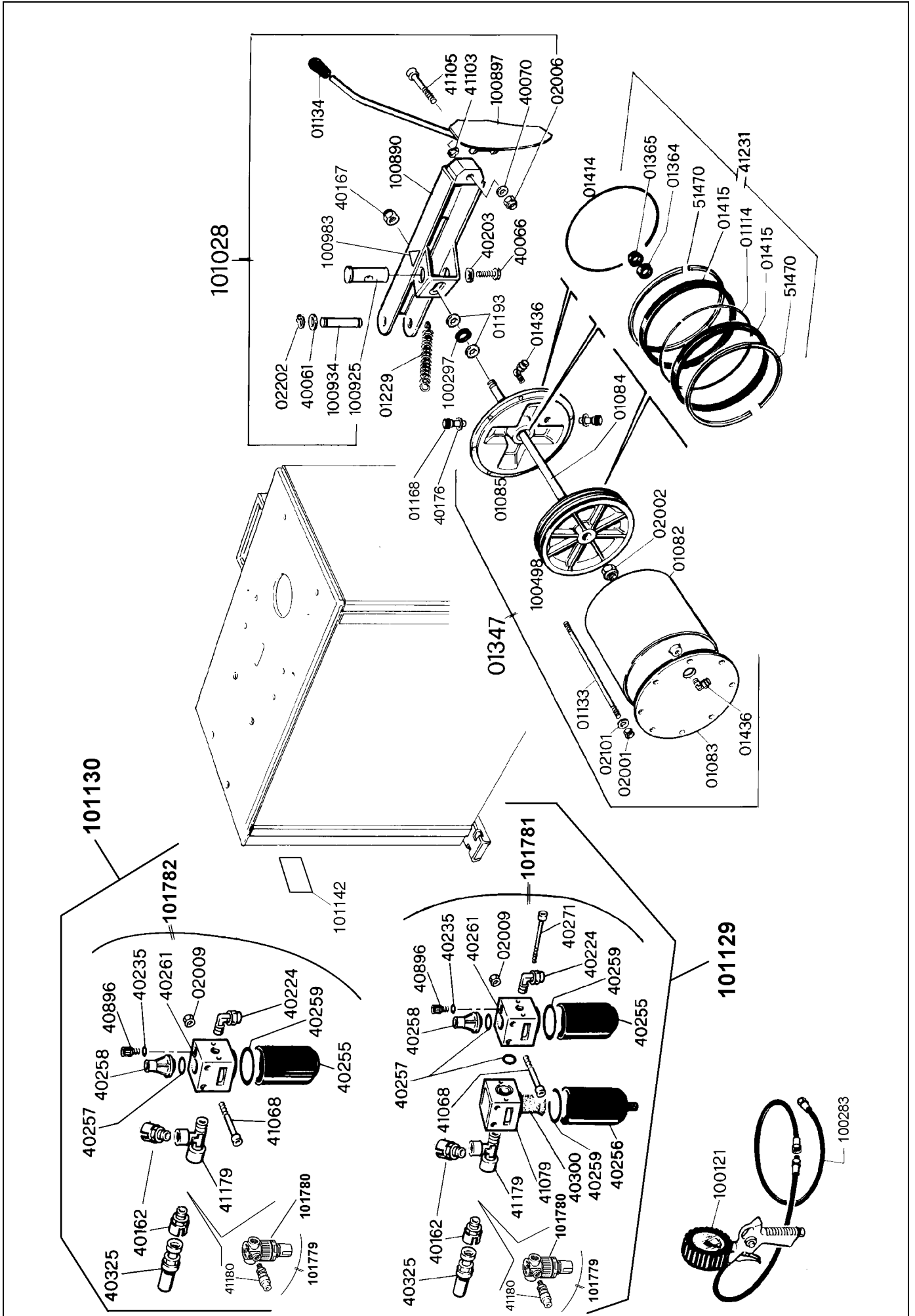
N° 101584 REV. 1  
N° 101045 REV. 0  
N° 101785 REV. 0 (NO CE)  
N° 101039 REV. 0

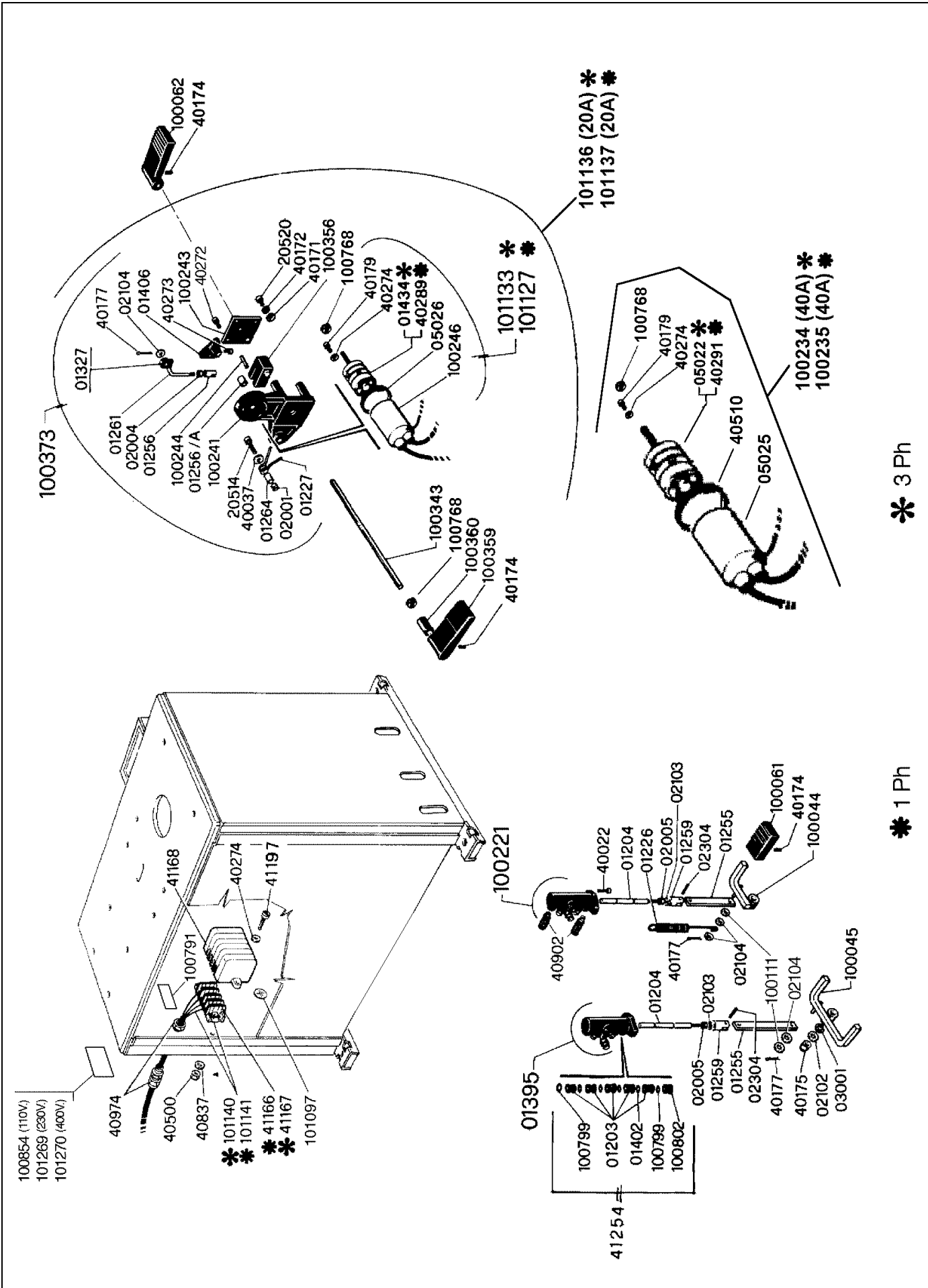
N° 100078 REV. 0  
N° 100183 REV. 0











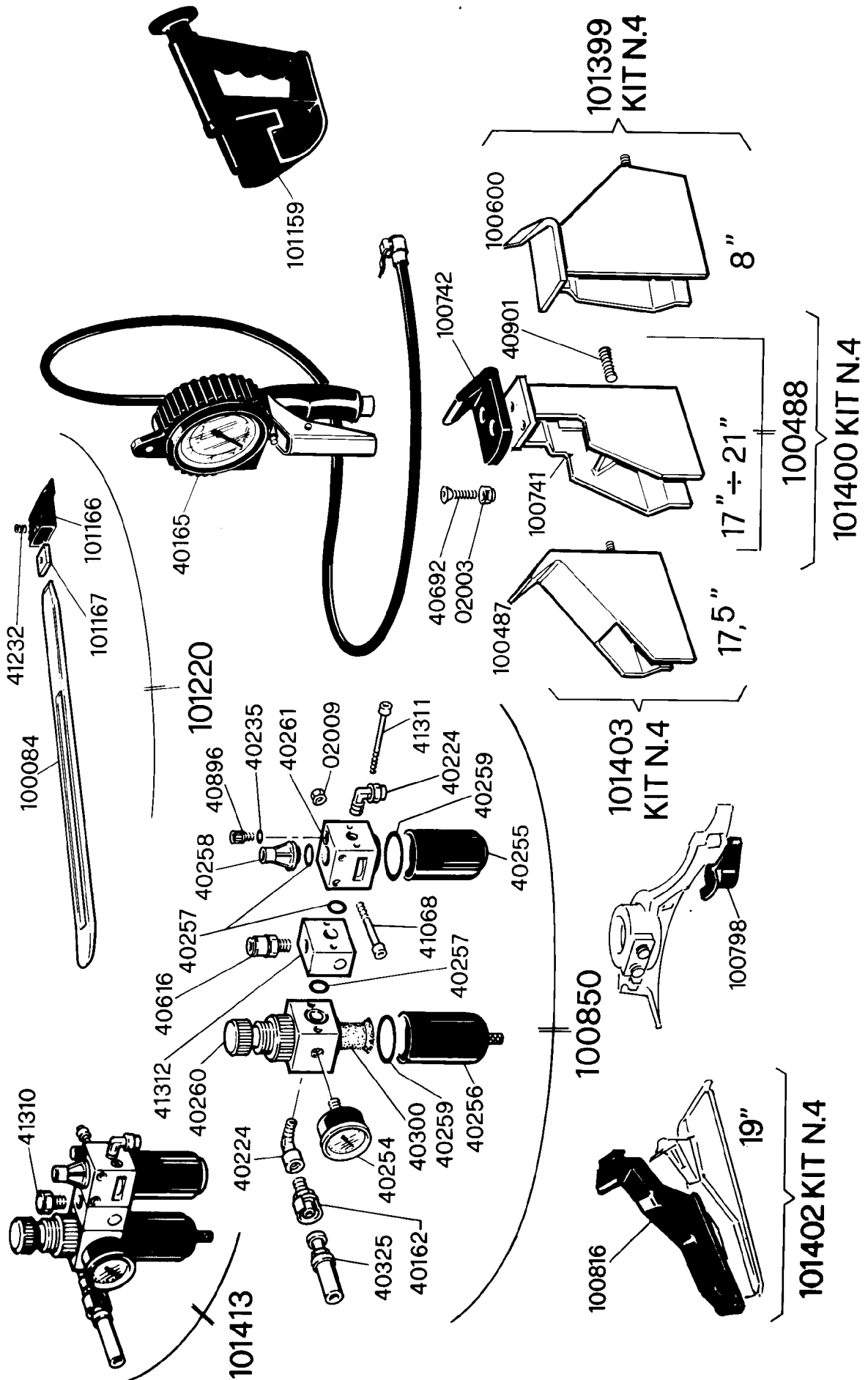


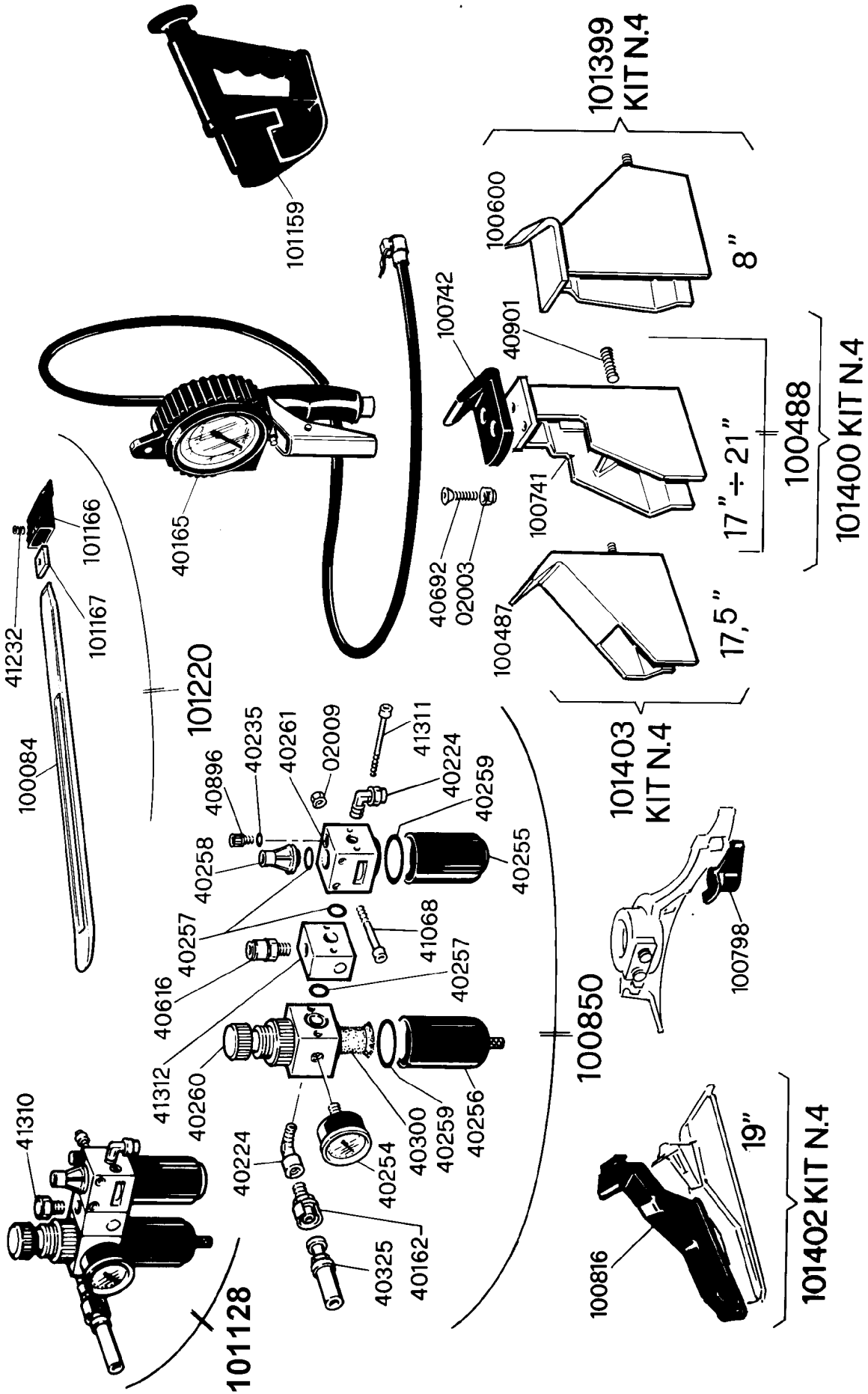












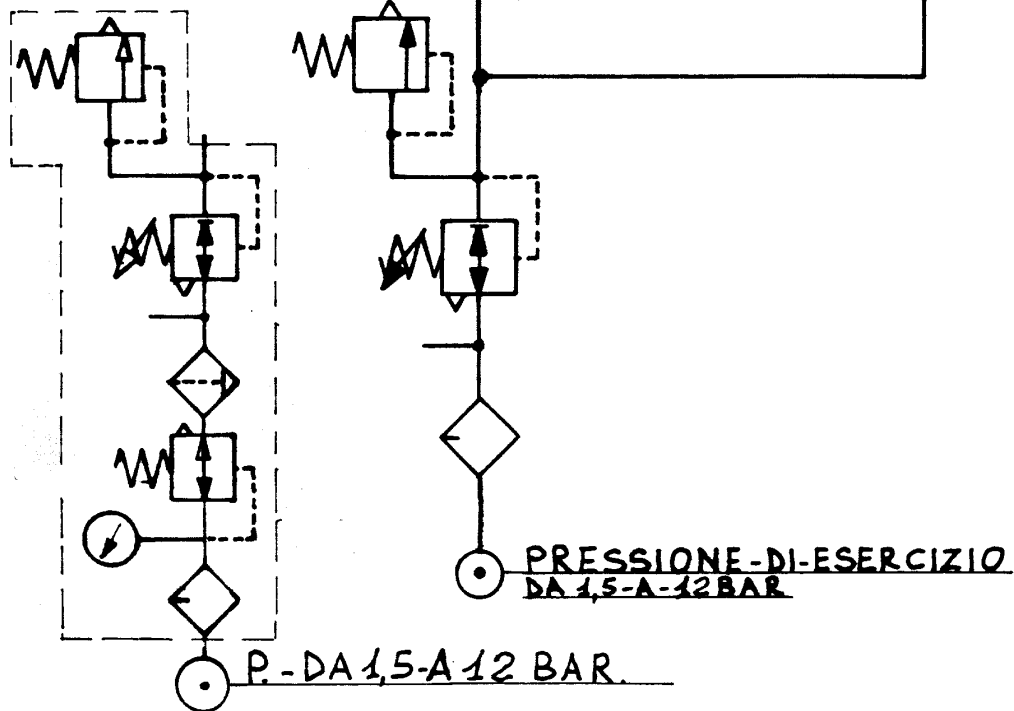
CIL. AUTOCENTRANTE

CIL. STALLONATORE

TUBI-6X1

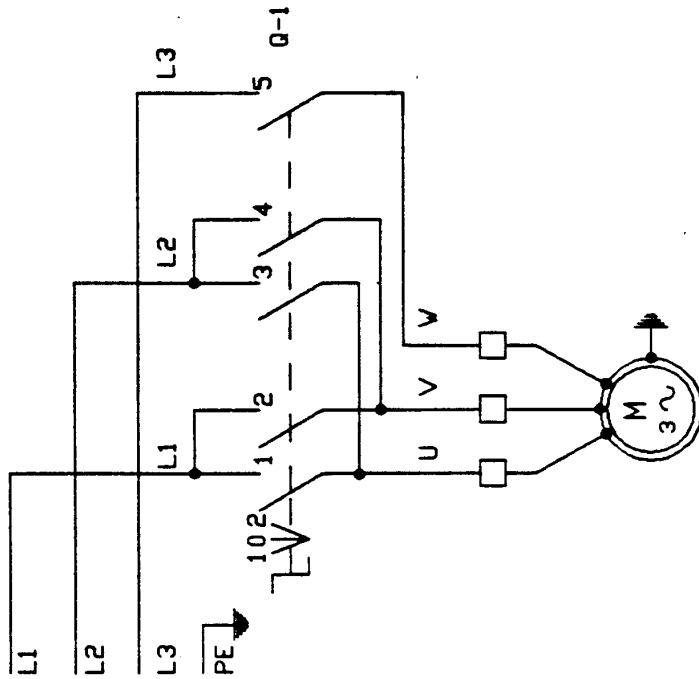
TUBI-8X1

MONTAGGIO-GRUPPO-A-  
RICHIESTA - F+R+L+V<sub>o</sub>/v.  
TAR 3.5-Bar.



10-01-94  
 Modificata - il gruppo  
 con l'attuatore di sicurezza  
 Descrizione  
 Date

POS. N°	Disegno N°	Denominazione				N° Pezzi	Materiale	Modifiche
Denominazione		Materiale				Stato	Dim. grezzo	
<b>SCHEMA-IMPIANTO-PNEUMATICO</b>								
Kg. lav.	Fog. lav. N°	Gruppo	N.P.	Macchina	N.P.	T.T.	Prof. cmt.	
Scala /	Data 22-12-93					HRC	R. traz.	
Dis. <i>[Signature]</i>	Cont.					Sost. il	Dis. N°	
						Sost. dal	101039	



MOTORE RIDUTTORE

Q-1

	X	X		X		2	S Q	
						0		
X			X	X		1	CONT. ELEM.	
1	2	3	4	5	6			
I	II						III	

1-ROTAZIONE ORARIA

2-ROTAZIONE ANTIORARIA

DISEGNO : 93680#

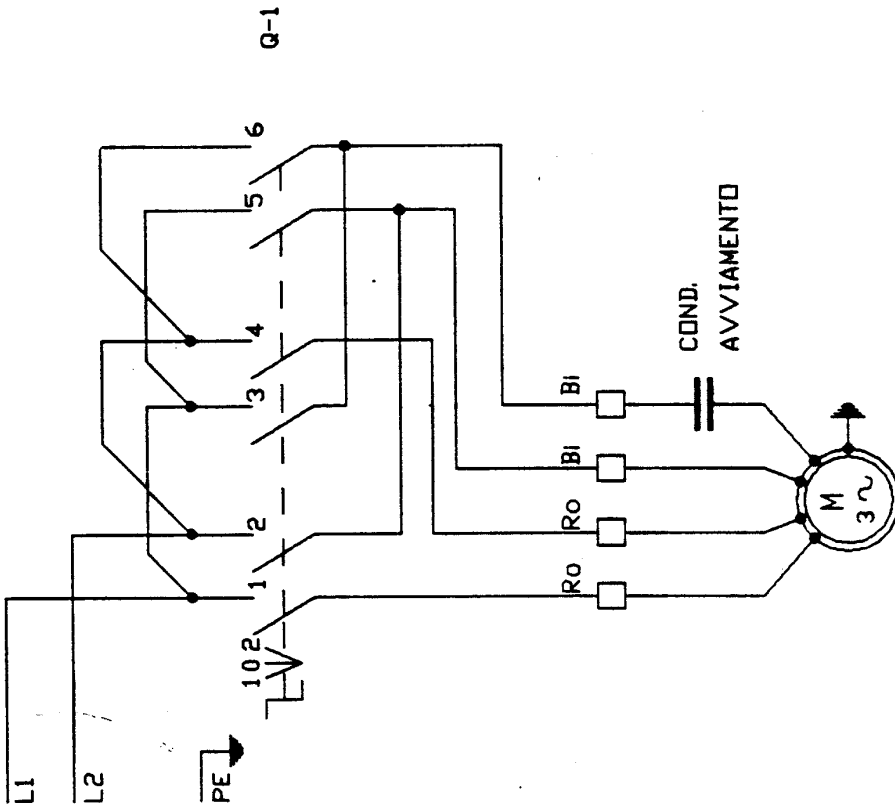
DATA DIS

23/12/93 PEL

Dis. N°

3 Ph - 1 speed

100078



Q-1

X		X	X	X	2	
X	X	X	X		0	PS
1	2	3	4	5	6	CONT.
I	II	III	ELEM.			

1-ROTAZIONE ORARIA

2-ROTAZIONE ANTIORARIA

MOTORE RIDUTTORE

DISEGNO : 936900

DATA DIS

23/12/93 PEL

Dis. N°

1 Ph - 1 speed

100183