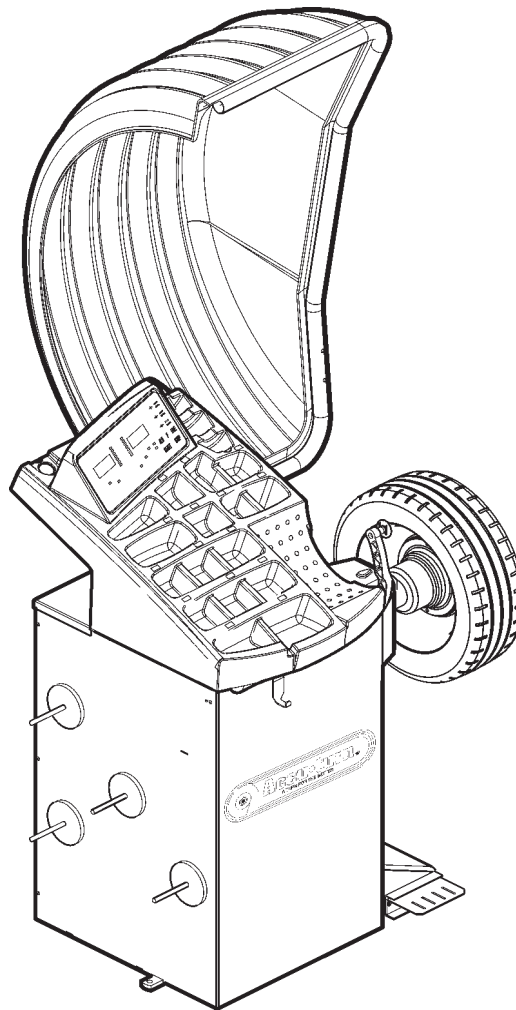




---

OPERATOR'S MANUAL  
MANUEL DE L'OPÉRATEUR  
MANUAL PARA EL OPERADOR



**Digital Wheel Balancer**  
**Machine à équilibrer**  
**Equilibradora**

**ACCU-TURN 1400**

114-0-July-02

# 1101

**A**

**B**

**C**

**D**

**E**

**F**

1

2

3

4

5

0026422

0026424

4025546

4026233

4026235

0024840  
7022049

4201451

0016660

0016669

0025135

0024839

0026630

4025464

4025291

0026234

0026855

0025760

0025770

0026856

02/2002

1179

A

B

C

D

E

F

1

2

3

4

5

4025557

4027518 (VELCRO)

0026898

0025787

7804625

7052090

7418031

7418031

7418051

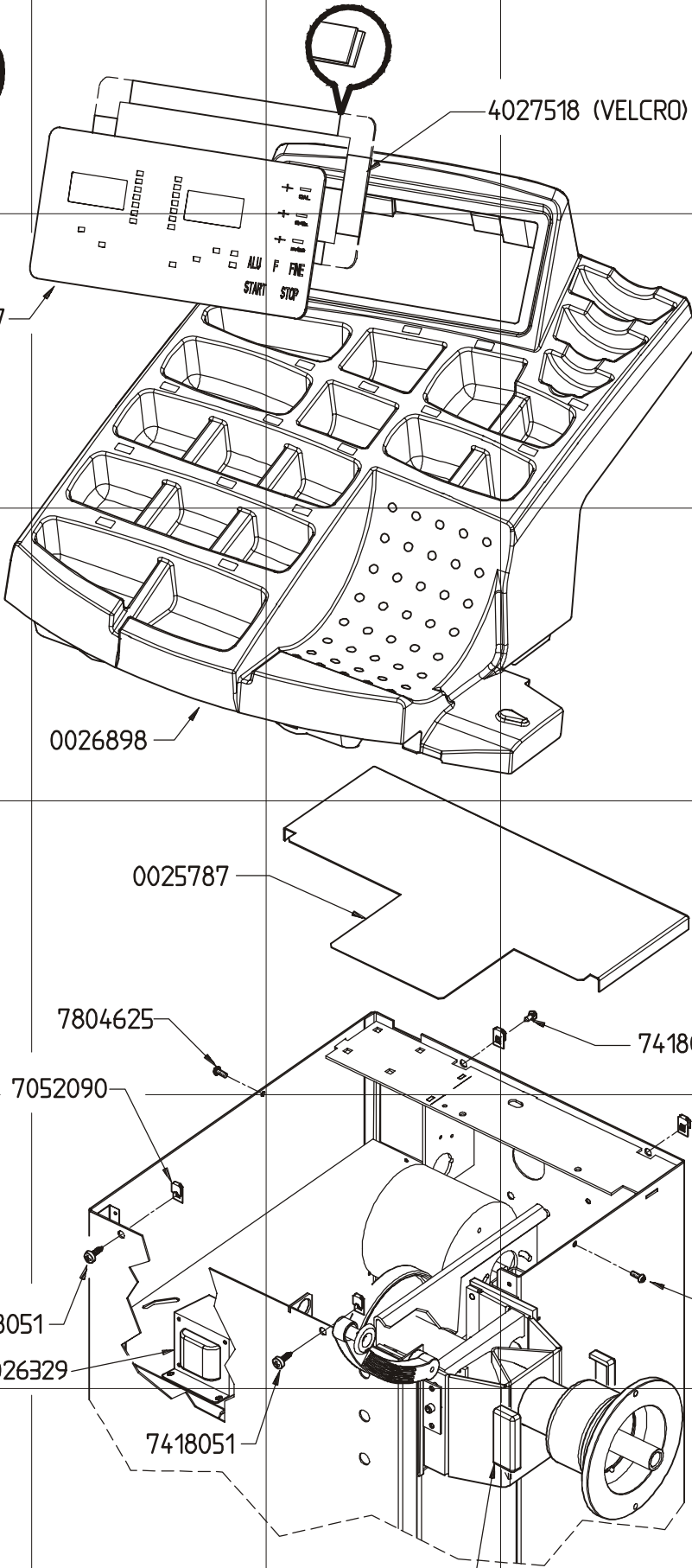
0026329

7418051

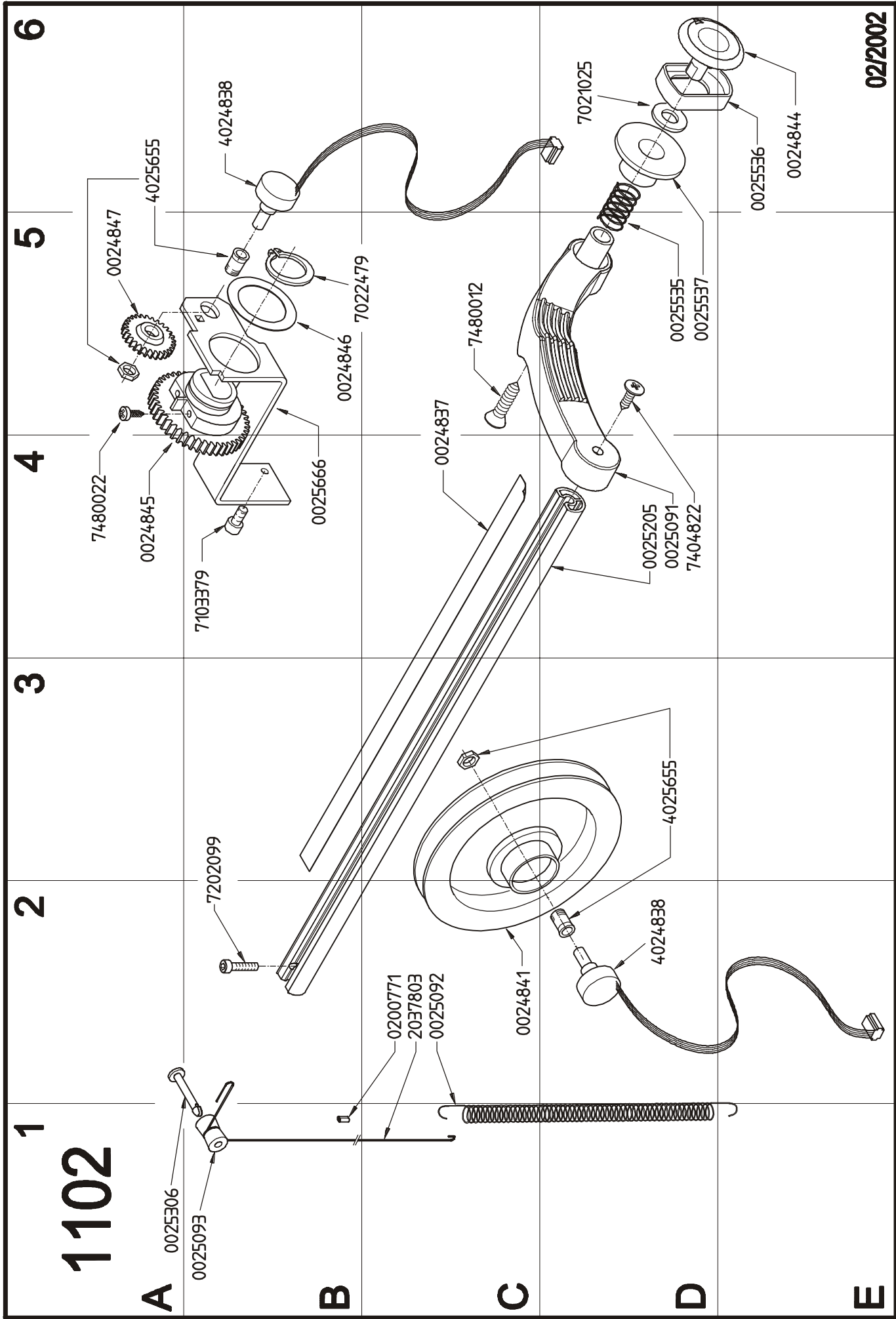
7804625

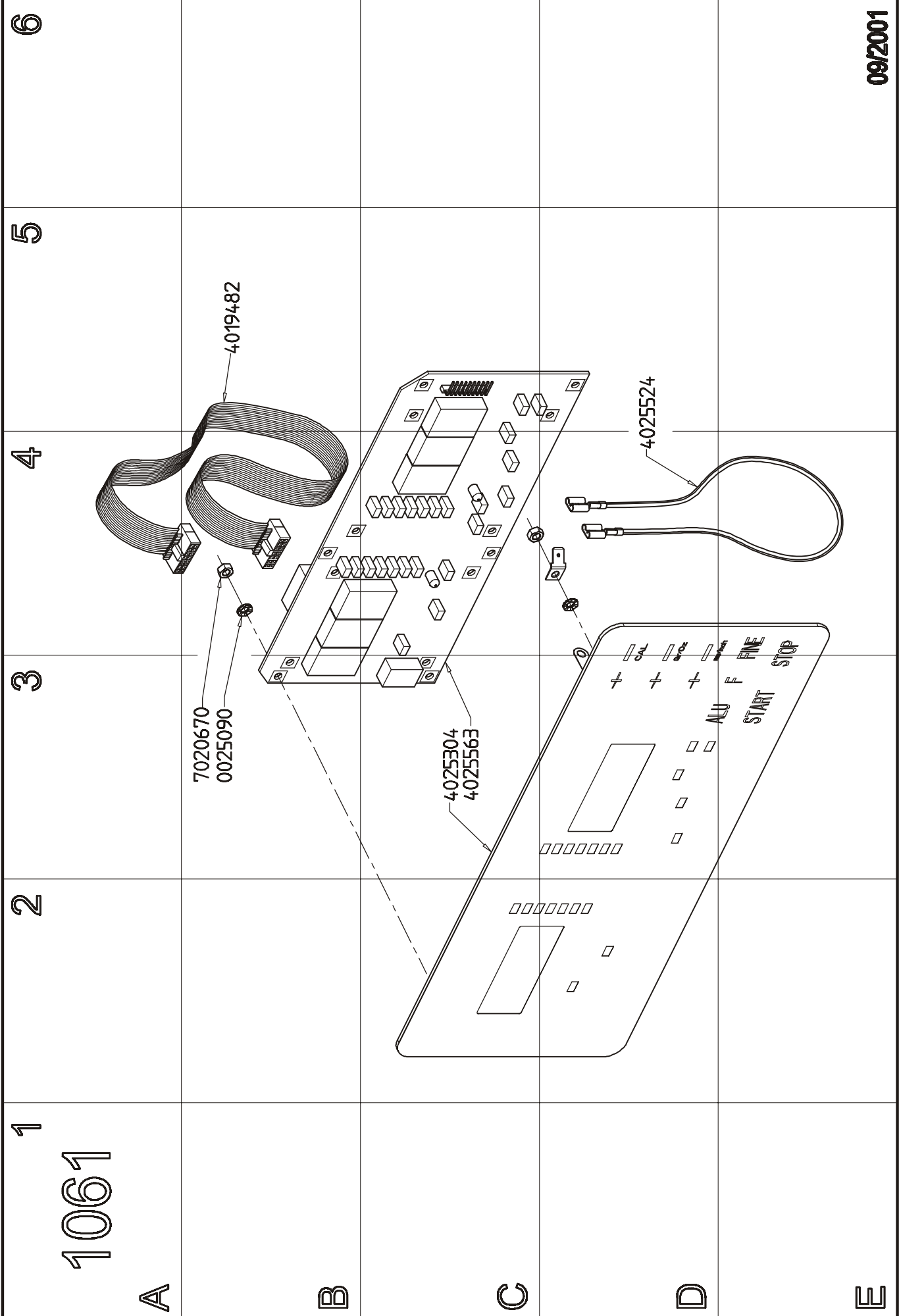
0025509

07/2002



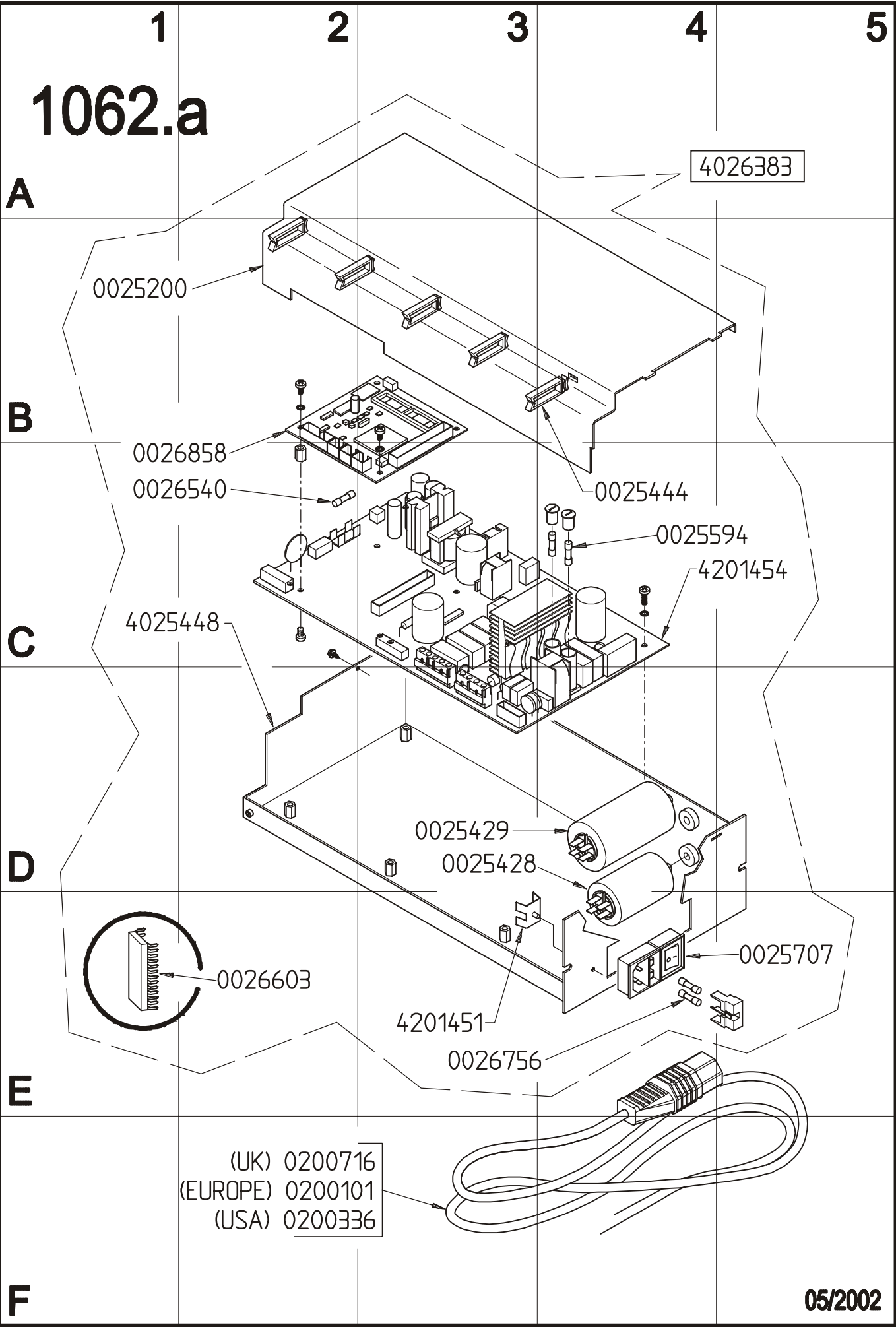
# 1102



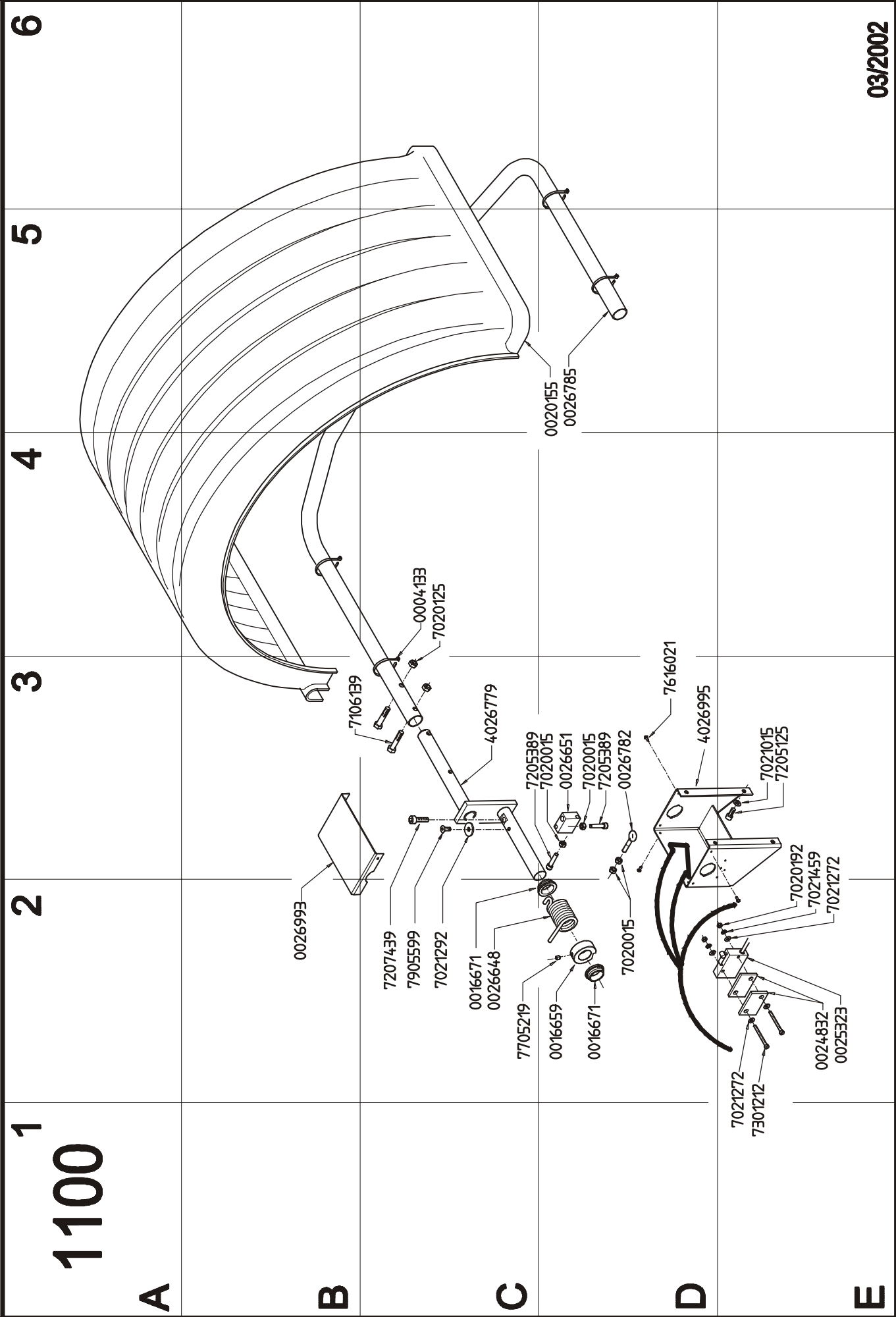


114-0-July-02

# 1062.a



05/2002



03/2002

