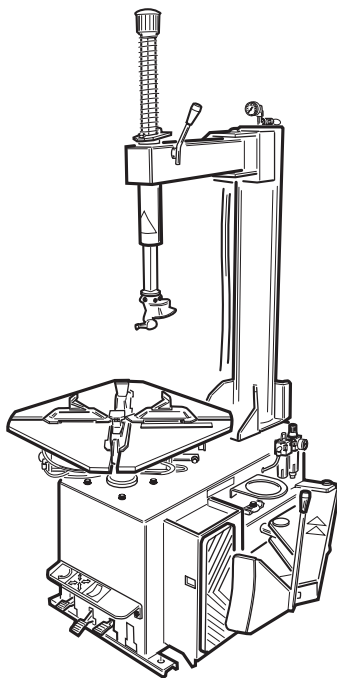




Lista Componenti
List of components
Ersatzteilliste
Lista de lo Componentes



AS 914 T.I.

Production 04/2013 - Code 4-104327C

I

Sul presente documento sono stati indicati in grassetto i codici che sono variati rispetto a quelli riportati nella precedente versione del 09/12

En

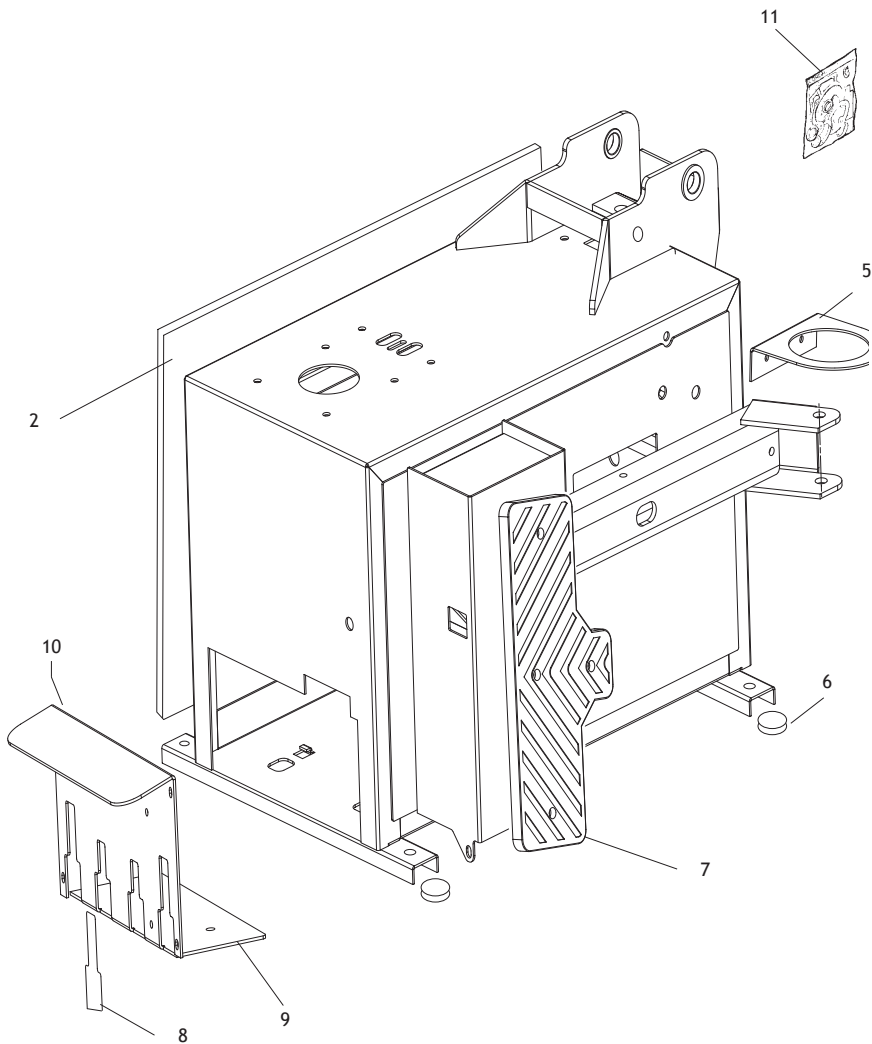
Codes that have changed from those given in the previous version dated 09/12 are indicated in bold type in this document

De

Die gegenüber der Vorgängerversion vom 09/12 geänderten Codes sind im vorliegenden Dokument fettgedruckt angegeben

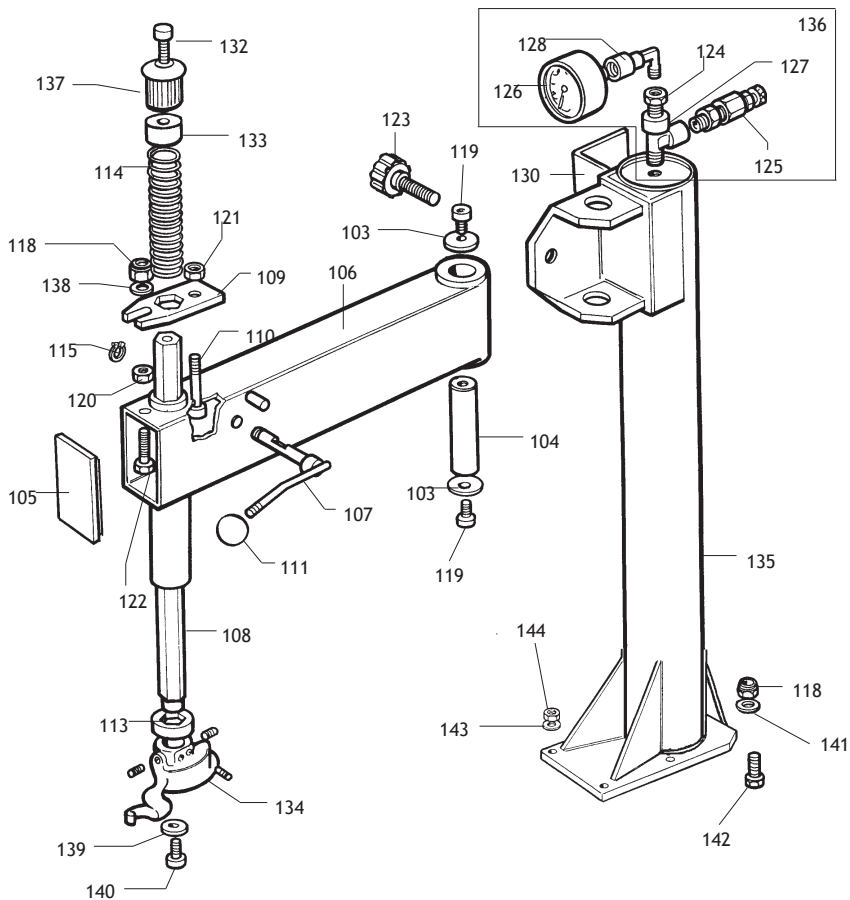
Fr

Ce document reporte en gras les codes qui ont été modifiés par rapport à ceux reportés dans la version précédente du mois de 09/12





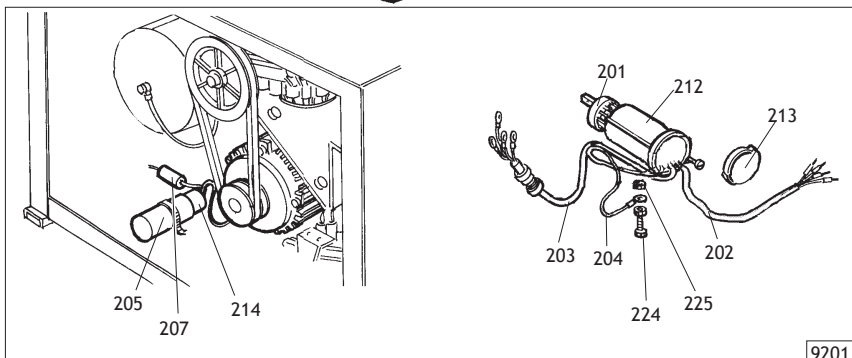
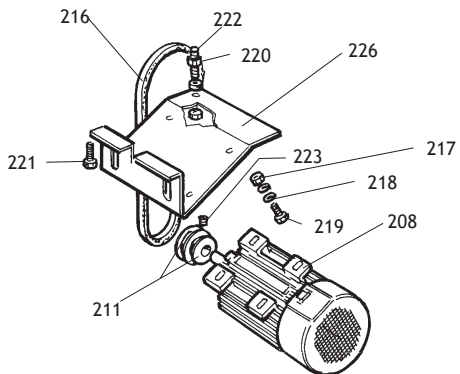
0002	4-102277	COFANO	HOOD
0005	326169	SUPPORTO	SUPPORT
0006	35011564	PIEDE	FOOT
0007	35016507	APPOGGIO	RIM SUPPORT
0008	4-103228	PROTEZIONE	SHIELD
0009	4-102260	PROTEZIONE	SHIELD
0010	4-102686	ADESIVO PEDALIEERA	PEDAL LABEL
0011	5-105599	KIT ADESIVI AS914 TI	LABEL KIT AS914 TI



0103	318216	RONDELLA	WASHER
0104	323881	PERNO	PIN
0105	429971	COPERCHIO	LID
0106	238779	BRACCIO	ARM
0107	223877	ECCENTRICO	ECCENTRIC
0108	4-103169	VITE	SCREW
0109	341001	BLOCCAGGIO	LOLCKING
0110	341249	VITE	SCREW
0111	423907	POMOLO	HANDLE
0113	428681	ANELLO	RING
0114	4-103175	MOLLA	SPRING



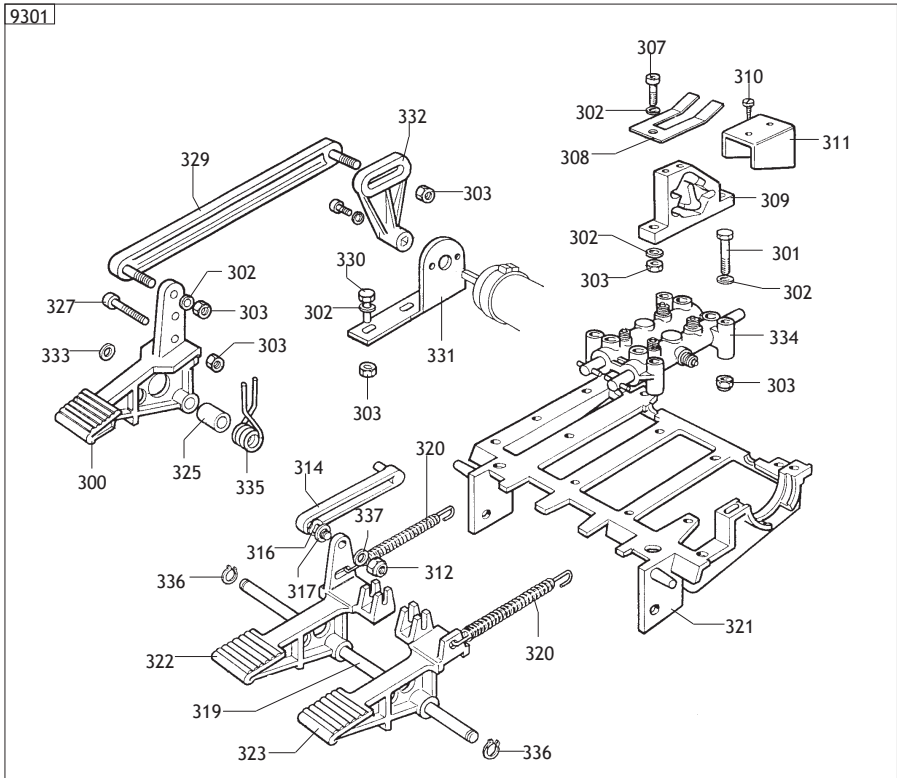
0115	2-00025	ANELLO SEEGER	SEEGER
0118	2-01019	DADO	NUT
0119	2-01225	VITE	SCREW
0120	2-00152	DADO	NUT
0121	2-00153	DADO	NUT
0122	2-00382	VITE	CARS
0123	441580	MANOPOLA	KNOB
0124	3-00271	NIPPLO	NIPPLO
0125	3-00356	VALVOLA	VALVE
0126	3-00488	MANOPMETRO	PRESSUR GAUGE
0127	3-00131	RACCORDO	CONNECTION
0128	3-00138	RACCORDO	CONNECTION
0130	338808	SUPPOORTO	SUPPORT
0132	2-01312	VITE	SCREW
0133	346273	DISTANZIALE	SPACER
0134	5-104101	TORRETTA	MOUNT/DEMOUNT HEAD
0135	5-101130	PALO	SHAFT
0136	241608	GRUPPO MANOMETRO	KIT PRESSUYRE GAUGE
0137	423907	POMOLO	KNOB
0138	2-02270	MOLLA A TAZZA	SPRING
0139	350194	RONDELLA	WASHER
0140	350197	VITE	SCREW
0141	2-00213	RONDELLA	WASHER
0142	2-00381	VITE	SCREW
0143	441631	RONDELLA	WASHER
0144	2-01275	DADO	NUT



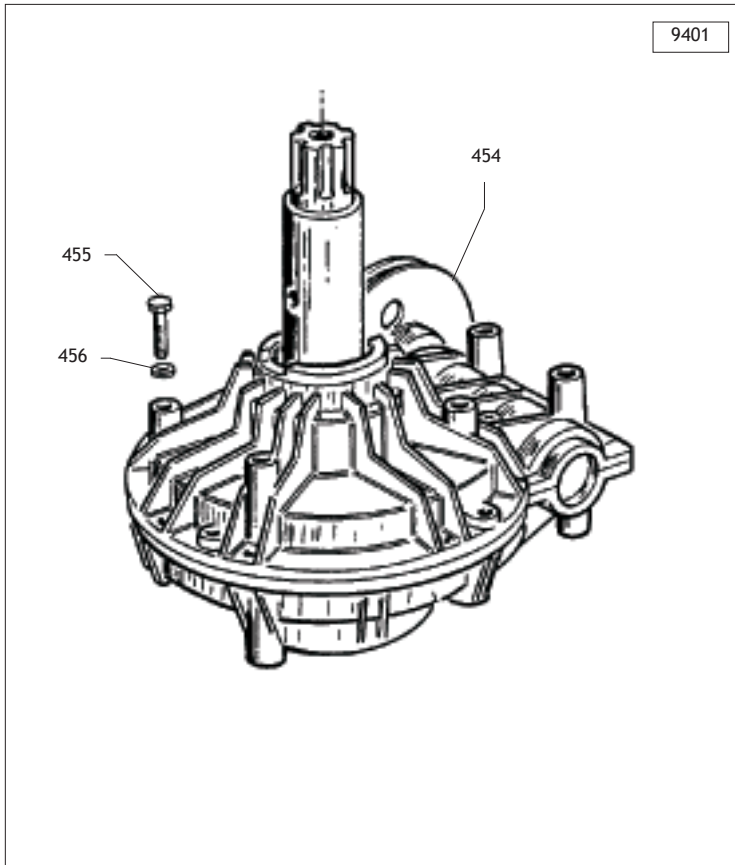


IMPIANTO ELETTRICO			ELECTRIC SYSTEM
9201	5-103989	110V 1PH	110V 1PH
0201	5-102741	INVERTITORE	REVERSER
0202	447801	CAVO RETE	CABLE
0203	249590	CAVO MOTORE	CABLE
0204	249601	CAVALLOTTO	U-BOLT
0205	430750	CAPPELLOTTO	CAP NUT
0207	430770	RESISTENZA	RESISTANCE
0214	4-112706	CONDENSATORE	CAPACITOR
0224	2-00605	VITE M4X10	SCREW
0225	2-00143	DADO M4	NUT
9201	249882	110V 1PH	110V 1PH
0201	5-102742	INVERTITORE	REVERSER
0202	230709	CAVO RETE	CABLE
0203	225419	CAVO MOTORE	CABLE
0204	249601	CAVALLOTTO	U-BOLT
0205	430750	CAPPELLOTTO	CAP NUT
0207	430770	RESISTENZA	RESISTANCE
0214	449751	CONDENSATORE	CAPACITOR
0224	2-00605	VITE M4X10	SCREW
0225	2-00143	DADO M4	NUT
9201	235574	3PH	3PH
0201	5-102742	INVERTITORE	REVERSER
0202	447801	CAVO RETE	CABLE
0203	249590	CAVO MOTORE	CABLE
0204	249601	CAVALLOTTO	U-BOLT
0224	2-00605	VITE M4X10	SCREW
0225	2-00143	DADO M4	NUT
	MOTORE		MOTOR
0208	422013	3ph 230/400V	3ph 230/400V
0208	425397	3ph 240/440V	3ph 240/440V
0208	4-115122	1ph 230V 50Hz	1ph 230V 50Hz
0208	449748	1ph 230V 60Hz	1ph 230V 60Hz
0208	4-112454	1ph 110V 60Hz	1ph 110V 60Hz
0226	334768	CULLA	CRADLE
0211	331067	PULEGGIA	PULLEY
0212	432065	PROTEZIONE	SHIELD
0213	430991	COPERCHIO	LID
0216	3-00555	CINGHIA	BELT
0217	421349	DADO M8	NUT
0218	339208	RONDELLA M8	WASHER
0219	2-00374	VITE M8X25	SCREW
0220	2-00152	DADO M10	NUT
0221	2-00328	VITE M10X20	SCREW
0222	455920	VITE SPEC M10X60	SCREW
0223	2-01091	VITE M6X5	SCREW

9301

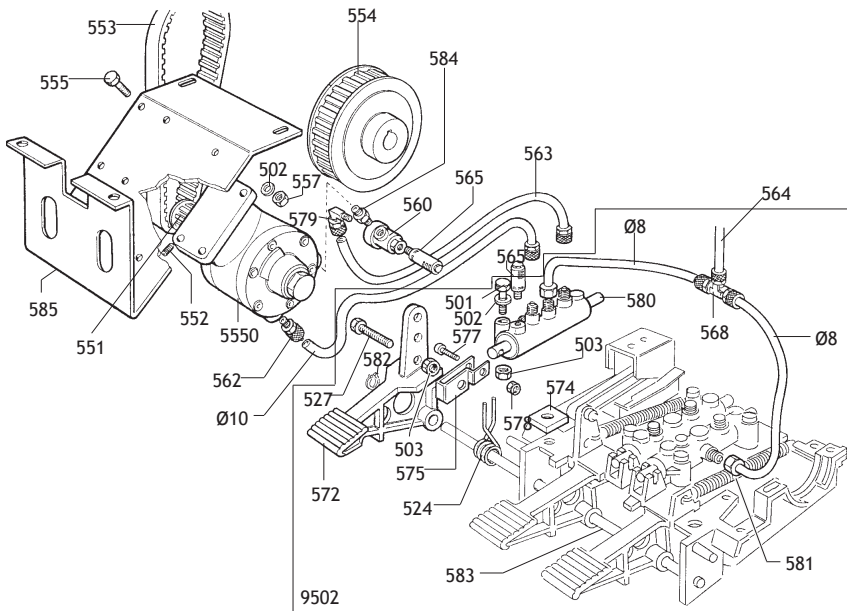


9301	241201	PEDALIERA	CONTROL PEDAL
9301	5-101614	PEDALIERA MOTOINVERTER	MOTOINV. CONTROL PEDAL
0300	5-102714	PEDALE INVERTITORE	PEDAL
0301	2-00411	VITE	SCREW
0302	2-00211	RONDELLA	WASHER
0303	2-01979	DADO	NUT
0307	2-00312	VITE	SCREW
0308	325019	BALESTRA	LEAF SPRING
0309	425020	CAMMA	CAM
0310	2-01272	VITE	SCREW
0311	325018	CAVALLOTTO	U-BOLT
0312	2-01137	DADO	NUT
0314	425014	BIELLA	TRACE
0316	2-02247	RONDELLA	WASHER
0317	309358	RONDELLA	WASHER
0319	325583	PERNO	PIN
0320	410628	MOLLA	SPRING
0321	524273	SUPPORTO	SUPPORT
0322	325031	PEDALE AUTOCENT.	PEDAL
0323	325032	PEDALE STALLON.	PEDAL
0325	325050	DISTANZIALE	SPACER
0327	2-00366	VITE	SCREW
0329	429009	BIELLA INVERT.	TRACE
0330	2-00362	VITE	SCREW
0331	334758	SUPPORTO	SUPPORT
0332	404283	LEVA	LEVER
0333	452011	BOCCOLA	BUSHING
0334	5-102739	RUBINETTO DOPPIO	COCK
0335	4-109664	MOLLA	SPRING
0336	2-00025	ANELLO	RING
0337	2-00212	RONDELLA	WASHER

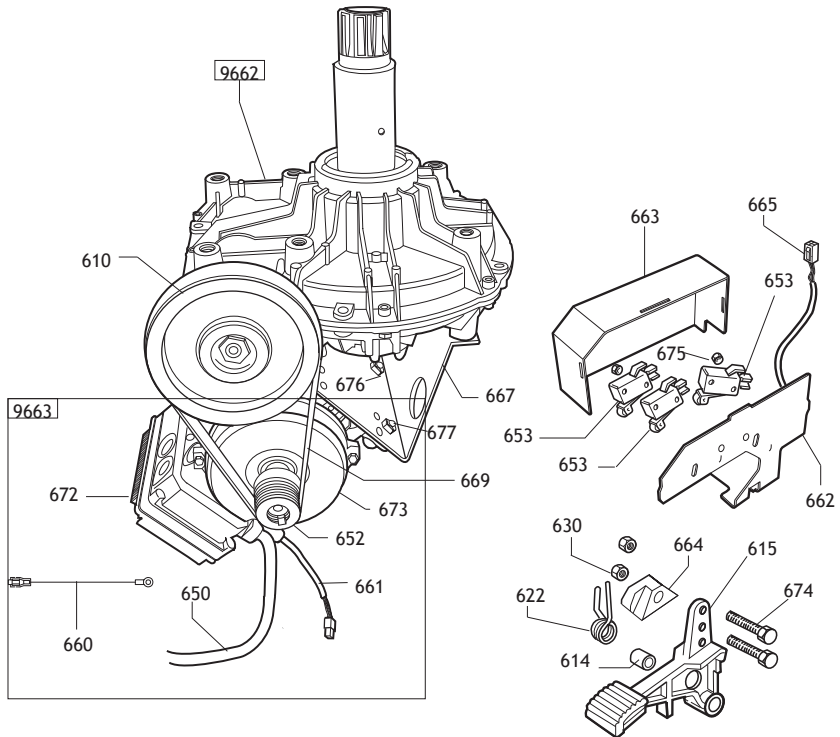




9401	5-102650	RIDUTTORE	GEAR BOX
9401	5-102651	RIDUTTORE PNEUM.	GEAR BOX
0454	319073	PULEGGIA (pneum.)	PULLEY
0454	314344	PULEGGIA	PULLEY
0455	2-01046	VITE M10X55	SCREW
0456	2-00213	RONDELLA M10	WASHER



9502	270526	PEDALIERA	CONTROL PEDAL
0501	2-00411	VITE	SCREW
0502	2-00211	RONDELLA	WASHER
0503	2-01979	DADO	NUT
0524	4-109664	MOLLA	SPRING
0527	2-00366	VITE	SCREW
0568	3-00112	RACCORDO	CONNECTOR
0572	252030	PEDALE INVERT.	PEDAL
0574	329058	PIASTRINA	PLATE
0575	331381	BIELLA	TRACE
0577	2-00911	VITE	SCREW
0578	2-01018	DADO	NUT
0580	5-102740	RUBINETTO SINGOLO	COCK
Ø8	1-01683	TUBO	PIPE
Ø10	1-01685	TUBO	PIPE
0550	319135	MOTORE	MOTOR
0551	319076	PULEGGIA	PULLEY
0552	2-00801	VITE	SCREW
0553	3-00585	CINGHIA	BELT
0554	319073	PULEGGIA CONDOTTA	PULLEY
0555	2-00363	VITE	SCREW
0557	422288	DADO	NUT
0560	3-00316	VALVOLA	VALVE
0562	3-00040	RACCORDO	CONNECTOR
0564	337328	TUBO L.840mm	PIPE
0565	3-00183	SILENZIATORE	SILENCER
0579	3-00109	RACCORDO	CONNECTOR
0581	410628	MOLLA	SPRING
0582	2-00025	SEEGER	SEEGER
0583	325583	PERNO	PIN
0584	3-00141	NIPPLO	NIPPLO
0585	334768	CULLA	SUPPORT



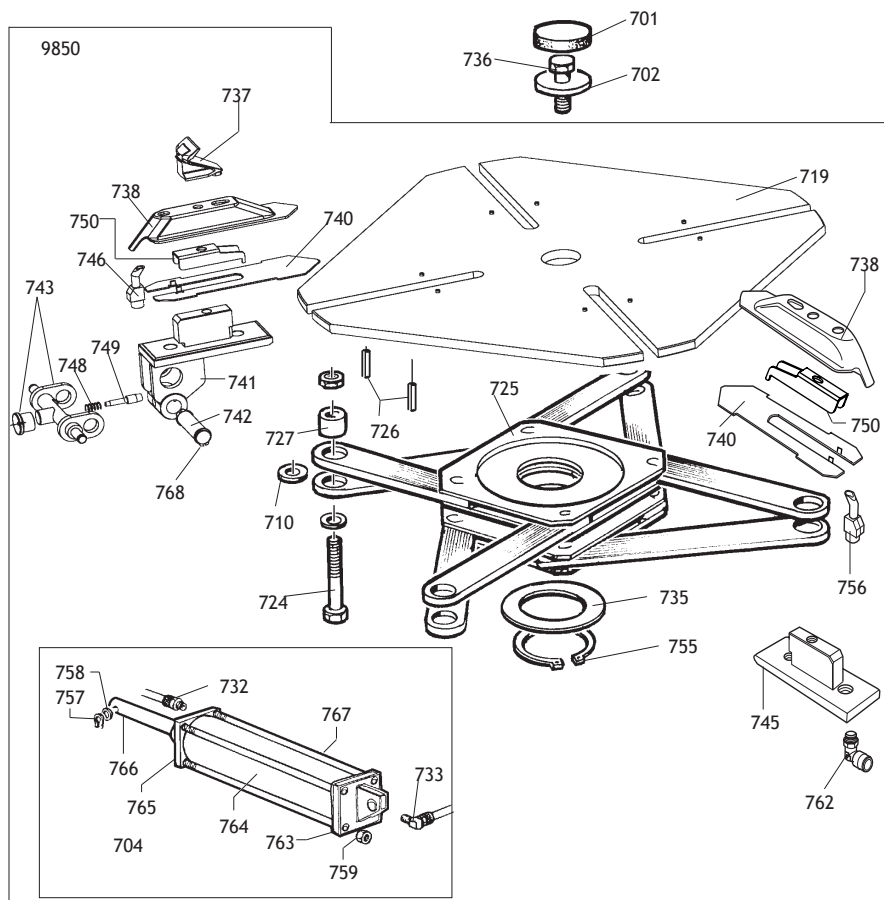


		MOTORE+INV 2 CONDENSATOR	MOTOR+REV.
9663	5-104986	200-230V 1PH	200-230V 1PH
0650	4-111586	CAVO RETE	CABLE
0652	4-102397	PULEGGIA	PULLEY
0660	4-101659	CAVO TERRA	CABLE
0661	4-109895	CAVO COMANDI 230V	CABLE
0672	4-115396	SCHEDA ELETTR. 230V	P.C. BOARD
0673	4-113412	MOTORE(SENZA SCHEDA)200-230/1/50-60HZ	MOTOR

		MOTORE+INV	MOTOR+REV.
9663	5-104995	115V 1PH	115V 1PH
0650	4-111586	CAVO RETE	CABLE
0652	4-102397	PULEGGIA	PULLEY
0660	4-101659	CAVO TERRA	CABLE
0661	4-109895	CAVO COMANDI 115V	CABLE
0672	4-113414	SCHEDA ELETTR. 115V	P.C. BOARD
0673	4-113412	MOTOINVERTER 115V	MOTOINVERTER 115V

9662	5-101783	RIDUTTORE	GEAR BOX
0610	339870	PULEGGIA	PULLEY

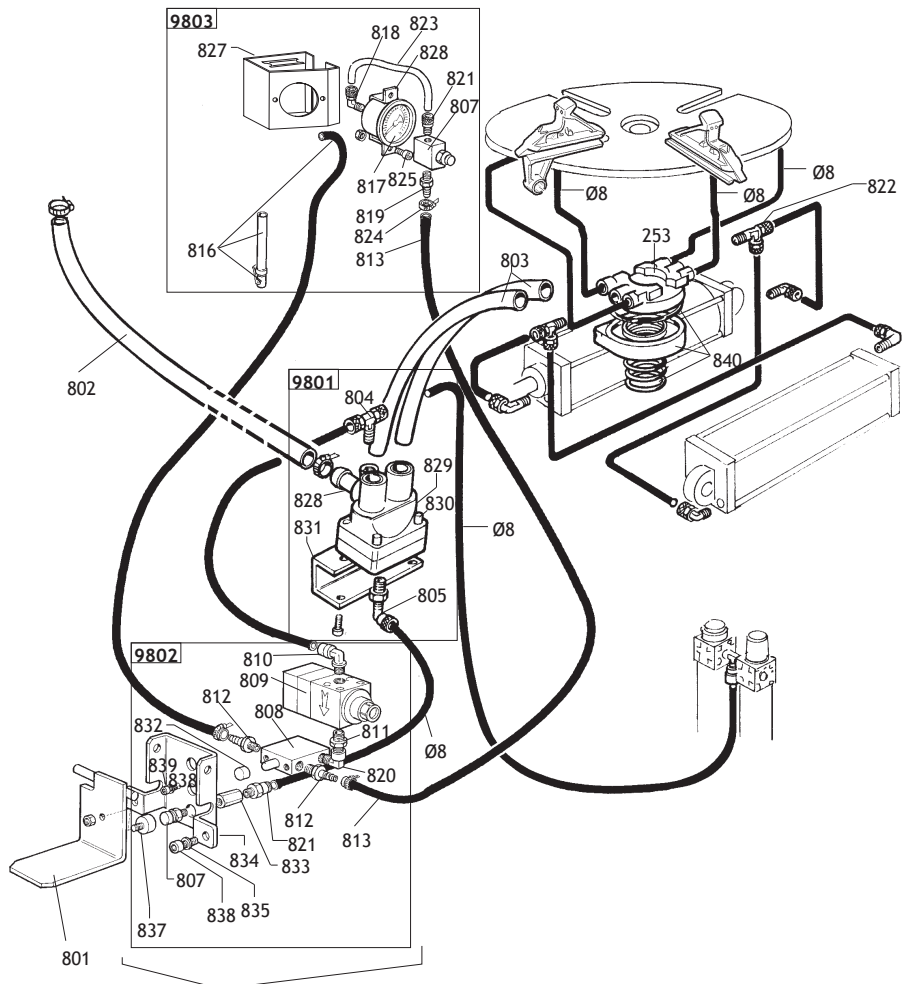
0615	5-102714	PEDALE	PEDAL
0614	325050	DISTANZIALE	SPACER
0622	4-109664	MOLLA	SPRING
0653	440874	MICROINTERUTORE	MICROSWITCH
0630	346008	BOCCOLA	BUSHING
0662	4-102401	SUPPORTO MICRO	SUPPORT
0663	4-102402	COPERCHIO	CASING
0664	461535	SUPPORTO MICRO	SUPPORT
0665	4-101693	CAVO COMANDI PEDALIERA	CABLE
0667	4-109965	CULLA MOTORE 230/115V	SUPPORT
0669	3-00573	CINGHIA	BELT
0674	2-00441	VITE M6X50	SCREW
0675	2-00124	DADO M4	NUT
0676	421349	DADO M8	NUT
0677	2-00375	VITE M8X30	SCREW



0701	426514	TAPPO	PLUG
0702	323363	RONDELLA	WASHER
0713	238548	KIT GUARNIZIONI	SEALS KIT
0736	2-01216	VITE	SCREW

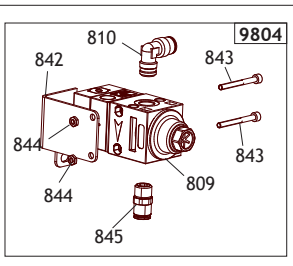
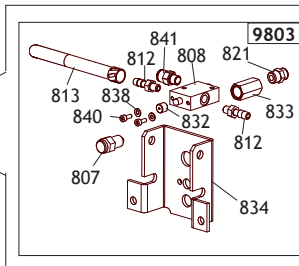
9850	5-100384	AUTOCENTRANTE 10"-24" TI	TURNTABLE
0710	437964	RONDELLA	WASHER
0719	4-101438	PIATTO	PLATE
0724	2-03295	VITE	SCREW
0725	4-101651	FLANGIA	FLANGE
0726	2-01059	SPINA	PLUG
0727	337965	BOCCOLA	BUSHING
0735	455082	RONDELLA	WASHER
0737	3008225	CUNEO	JAW
0738	4-101871	SCORREVOLE	SLIDER
0740	4-102891	SLITTA	SLIDE
0741	4-101721	SUPPORTO SCORR. TRAINANTE	SLIDER
0742	4-101442	PERNO	PIN
0743	5-103522	KIT MANOVELLE+POMOLI (2 PZ)	HANDLE+KNOB
0745	4-101122	SUPPORTO SCORR. TRAINATO	SLIDER
0748	4-101422	MOLLA	SPRING
0749	4-101444	INNESTO	PIN
0755	2-01283	ANELLO	RING
0757	2-00025	SEEGER D.12	SEEGER
0756	4-101918	UGELLO	NOZZLE
0762	3-00517	RACCORDO	FITTING
0768	2-71587	SEEGER D.20	SEEGER
0704	5-100455	CILINDRO DESTRO	CYLINDER RIGHT
0704	5-100454	CILINDRO SINISTRO	CYLINDER LEFT
0732	3-02045	RACCORDO DRITTO	FITTING
0733	3-02044	RACCORDO A 90°	FITING
0757	2-00025	SEEGER D.12	SEEGER
0758	2-00214	RONDELLA D.12	WASHER
0759	2-01137	DADO M8	NUT
0763	4-115948	FLANGIA POST.	FLANGE
0764	4-115951	CAMICIA	LINER
0765	5-105111	FLANGIA ANT.	FLANGE
0766	4-115959	STELO	ROD
0767	4-115949	TIRANTE	BOLT

0761	238548	KIT GUARNIZIONI	SEALS KIT
------	--------	-----------------	-----------



FINO A 03-2013
UP TO 03-2013

IN PROD. DA 04-2013
SINCE 04-2013



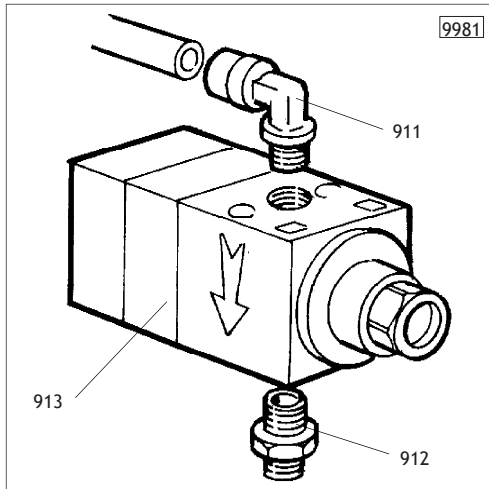


Ø6	1-01684	TUBO	PIPE
Ø8	1-01683	TUBO	PIPE
Ø10	1-01685	TUBO	PIPE
Ø840	241841	RACCORDO GIREVOLE TI	CONNECTOR
Ø801	252625	PEDALE	PEDAL
Ø802	346266	TUBO	PIPE
Ø803	342289	TUBO D.10	PIPE
Ø822	3-00117	RACCORDO	CONNECTOR

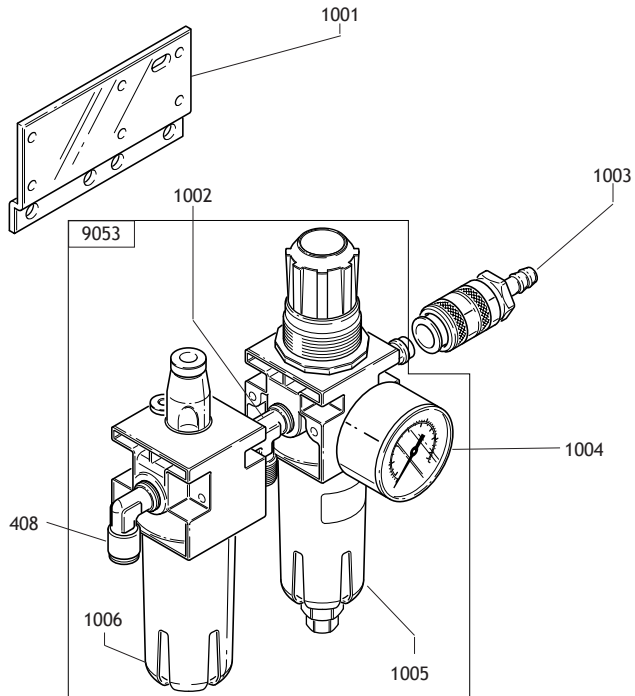
9801	242290	VALVOLA DI SPARO CPL	VALVE FIRING CPL
Ø804	3-00287	RACCORDO	CONNECTOR
Ø805	3-00051	RACCORDO	CONNECTOR
Ø828	3-00403	CARTUCCIA	CONNECTOR
Ø829	243020	VALVOLA DI SPARO	VALVE FIRING
Ø830	2-94066	VITE	SCREW
Ø831	342286	STAFFA	BRACKET

9802	252568	GRUPPO GONFIAGGIO	GROUP INFLATION
9803	5-105676	GRUPPO GONFIAGGIO	GROUP INFLATION
9804	5-105674	VALVOLA GONF. + STAFFA	VALVE WITH PLATE
Ø807	235463	VALVOLA SGONFIAGGIO	VALVE
Ø808	3-00365	VALVOLA	VALVE
Ø809	3-00389	VALVOLA GONFIAGGIO	VALVE
Ø810	3-00221	RACCORDO	CONNECTOR
Ø811	3-00135	NIPPLO	CONNECTION
Ø812	3-00004	INNESTO	CLUTCH
Ø813	352614	TUBO L.1800 mm	PIPE
Ø820	3-00138	RACCORDO	CONNECTOR
Ø821	3-00460	RACCORDO	CONNECTOR
Ø832	352619	CAPPELLOTTO	CUP
Ø833	338576	DISTANZIALE	SPACER
Ø834	352968	SUPPORTO	SUPPORT
Ø835	2-00212	RONDELLA D.8	WASHER
Ø836	2-00320	VITE M8X20	SCREW
Ø837	452624	ANITVIBRAZIONE	ANTISHOCK
Ø838	2-00209	RONDELLA D.4	WASHER
Ø839	2-00295	VITE M4X8	SCREW
Ø840	2-00289	VITE M4X10	SCREW
Ø841	3-00464	RACCORDO D.8	CONNECTOR D.8
Ø842	4-117416	SUPPORTO	SUPPORT
Ø843	2-00851	VITE M4X40	SCREW
Ø844	2-02804	DADO M4	NUT
Ø845	3-00478	RACCORDO D.8	CONNECTOR D.8

9803	5-100696	SCATOLA BAR-PSI	BOX BAR-PSI
9803	5-105062	SCATOLA BAR	BOX BAR
Ø807	235463	VALVOLA	VALVE
Ø813	354410	TUBO L.3150 mm	PIPE
Ø816	262971	TUBO	PIPE
Ø817	3-00490	MANOMETRO BAR-PSI	PRESSURE GAUGE BAR-PSI
Ø817	3-00486	MANOMETRO BAR	PRESSURE GAUGE BAR
Ø818	3-00103	RACCORDO	CONNECTOR
Ø819	3-00007	INNESTO	CLUTCH
Ø821	3-00460	RACCORDO	CONNECTOR
Ø823	329245	TUBO D.6 L.280 mm	PIPE
Ø824	403571	FASCETTA	RING
Ø825	2-71485	VITE M3,9X13	SCREW
Ø826	353537	SUPPORTO	SUPPORT
Ø827	4-102371	SCATOLA	BOX

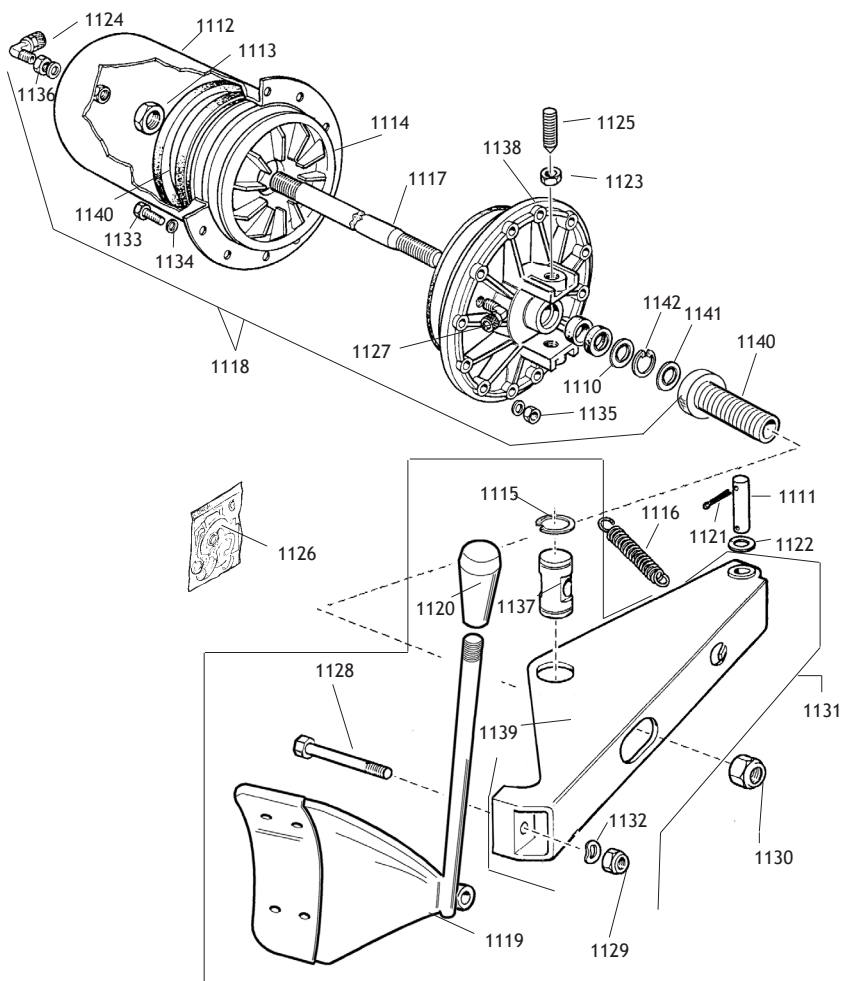


9981	252558	VALVOLA	VALVE
0911	3-00055	RACCORDO	CONNECTOR
0912	352557	RACCORDO	CONNECTOR
0913	3-00389	VALVOLA	VALVE

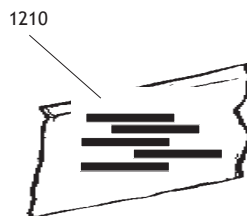
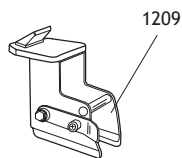
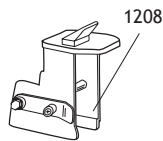
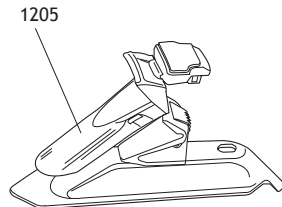
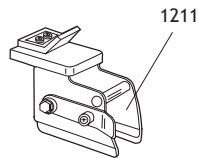
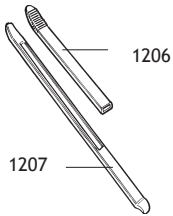
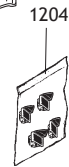
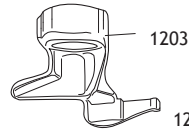
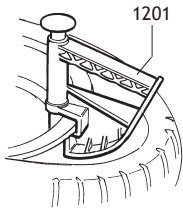


9053	456522	FILTRO	FILTER
0408	3-00221	RACCORDO	CONNECTOR
1002	3-00001	RACCORDO	CONNECTOR
1004	3-00488	MANOMETRO	PRESSURE GAUGE
1005	457512	BICCHIERE FILTRO	BOWL
1006	457511	BICCHIERE LUBRIF.	BOWL

1001	4-102273	STAFFA	BRACKET
1003	3-00257	GIUNTO	COUPLING



1110	325561	RONDELLA	WASHER
1111	323903	PERNO	PIN
1112	330190	CANNA CILINDRO	CYLINDER LINER
1113	2-00989	DADO	NUT
1114	337848	PISTONE MONOBLOCCO	ENBLOCK PISTON
1115	2-02510	SEEGER	SEEGER
1116	4-104313	MOLLA	SPRING
1117	4-103920	STELO CILINDRO	CYLINDER STEM
1118	5-101261	CILINDRO STALLONATORE	BEAD-BREAKER CYLINDER
1119	4-102689	PALA STALLONATORE	BEAD-BREAKER BLADE
1120	87221002	IMPUGNATURA	HANDLE
1121	2-00047	COPIGLIA	SPLIT PIN
1122	2-01045	RONDELLA	WASHER
1123	2-00992	DADO	NUT
1124	3-00517	RACCORDO	AIR UNION
1125	431864	GRANO	DOWEL
1126	238212	KIT GUARNIZIONI	SEALS KIT
1127	3-00222	RACCORDO	CONNECTOR
1128	2-02670	VITE	SCREW
1129	2-01106	DADO	NUT
1130	4-106071	DADO	NUT
1131	5-101260	GR. BRACCIO STALL.	BEAD-BREAKER ARM
1132	2-02250	ROSETTA	WASHER
1133	2-00310	VITE M6X20	SCREW
1134	2-00211	RONDELLA D.6	WASHER
1135	436779	DADO M6	NUT
1136	333524	DADO M14	NUT
1137	33017256	PERNO	PIN
1138	351905	FONDELLO CILINDRO	CYLINDER BOTTOM
1139	4-103908	BRACCIO STALLONATORE	BEAD-BREAKER ARM
1140	36020245	VITE REG. BRACCIO STALL.	BEAD-BREAKER ARM SCREW
1141	35015286	FINECORSIA	STOP SHOCKPROOF PLUG
1142	434031	SEEGER	SEEGER





1201	801435685	PINZA	PLIERS
1202	801258383	KIT 6 PROTEZIONE PALETTA	SHIELD
1203	801252083	KIT TORRETTA 8"	HEAD KIT 8"
1204	801254341	KIT 10 INSERTI TORRETTA	SHIELD
1205	2200573	KIT 4 PROTEZIONI GRIFFA	INSERT
1206	801246241	KIT 6 PROTEZIONI LEVA	SHIELD
1207	4-108275	LEVA	LEVER
1208	8-11100042	KIT n° 4 ADATTATORI 8"	ADAPTORS KIT 8"
1209	8-11100036	KIT n° 4 ADATTATORI MOTO 15"-23"	MOTORCYCLE ADAPTORS KIT 15"-23"
1210	801258898	KIT 5 PASTIGLIE TORRETTA	INSERT
1211	8-11100041	ATTACCO 16"-24"	ADAPTOR 16"-24"



MONDOLFO FERRO S.p.a.
Viale dell'industria, 20 - 61037 MONDOLFO (PU) Italy
info@mondolfoferro.it
www.mondolfoferro.it