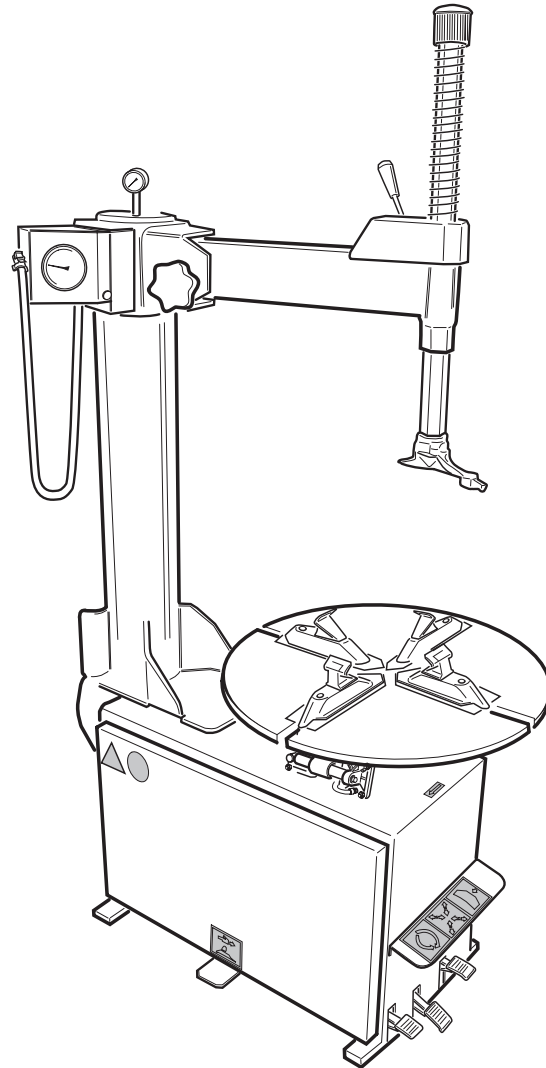


Lista Componenti
List of components
Ersatzteilliste
Lista de lo Componentes



AS 912TI

Production 04/2013 - Code 4-103855C

I

Sul presente documento sono stati indicati in grassetto i codici che sono variati rispetto a quelli riportati nella precedente versione del 09/12

En

Codes that have changed from those given in the previous version dated 09/12 are indicated in bold type in this document

De

Die gegenüber der Vorgängerversion vom 09/12 geänderten Codes sind im vorliegenden Dokument fettgedruckt angegeben

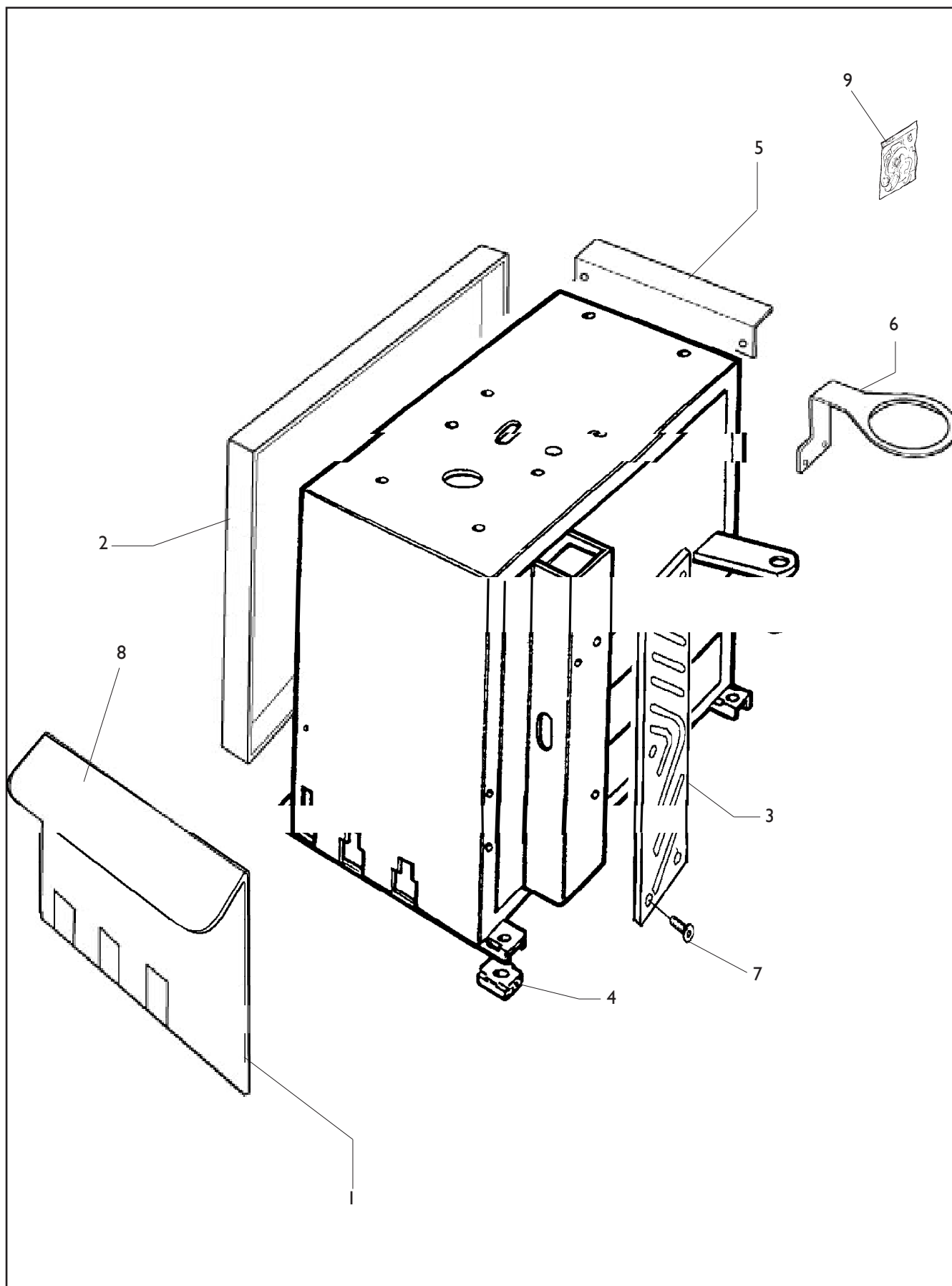
Fr

Ce document reporte en gras les codes qui ont été modifiés par rapport à ceux reportés dans la version précédente du mois de 09/12



CASSA
BODY
CAISSE
GEHÄUSE
CAJA

AS 912 T.I.
TAV. A





CASSA
BODY
CAISSE
GEHÄUSE
CAJA

AS 912 T.I.
TAV. A

0001	4-102436	PROTEZIONE	SHIELD
0002	4-102435	COFANO	HOOD
0003	35016141	APPOGGIO	RIM SUPPORT
0004	422019	PIEDE	FOOT
0005	4-102447	SUPPORTO	SUPPORT
0006	358135	SUPPORTO	SUPPORT
0007	2-01885	VITE M6X25	SCREW
0008	4-102686	ADESIVO PEDALIERA	LABEL
0009	5-105987	KIT ADESIVI AS 912 TI	LABEL KIT AS 912 TI



PIANTONE, ALBERO ORIZZONTALE, ALBERO VERTICALE
COLUMN, HORIZONTAL SHAFT, VERTICAL SHAFT
MONTANT, ARBRE HORIZONTAL, ARBRE VERTICAL
SÄULE, HORIZONTAL WELLE, VERTIKALE WELLE
PLANCHA, ARBOL HORIZONTAL, ARBOL VERTICAL

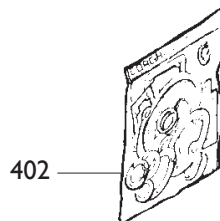
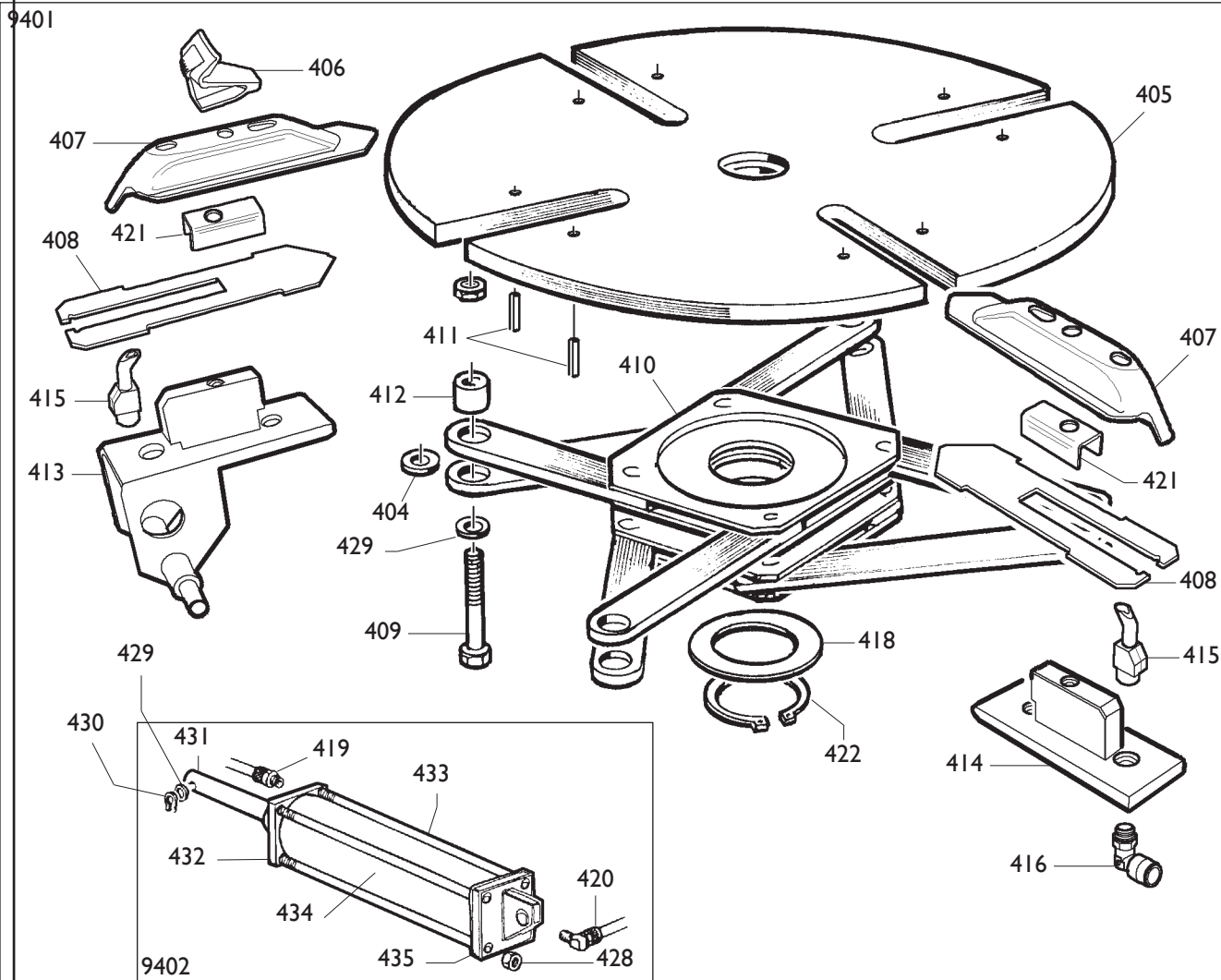
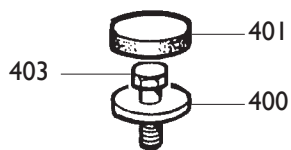
AS 912 T.I.
TAV. B

B1	4-102460	MOLLA	SPRING
B2	340278	PIATTO	PLATE
B3	440279	LEVA	LEVER
B4	440280	PIASTRINA	PLATE
B5	440281	PIASTRINA	PLATE
B6	423907	POMOLO	KNOB
B7	417351	MANOPOLA	KNOB
B8	440284	NOTTOLINO	PAWL
B9	440285	CARTER	CASING
B10	428681	ANELLO	RING
B11	350194	RONDELLA	WASHER
B12	4-102456	BRACCIO	ARM
B13	5-104101	TORRETTA	HEAD
B14	261228	BRACCIO	ARM
B15	5-101131	PALO	SHAFT
B16	441580	MANOPOLA	KNOB
B17	323881	PERNO	PIN
B18	318216	RONDELLA	WASHER
B19	241608	GRUPPO	ASSEMBLY
B20	3-00488	MANOMETRO	PRESSURE GAUGE
B21	3-00356	VALVOLA	VALVE
B22	3-00138	RACCORDO	CONNECTOR
B23	3-00271	NIPPLO	CONNECTION
B24	3-00131	RACCORDO	CONNECTOR
B25	2-01225	VITE M12X25	SCREW
B26	2-01267	VITE M8X12	SCREW
B27	2-00153	DADO M12	NUT
B28	2-71370	VITE M12X30	SCREW
B29	2-00901	VITE M8X50	SCREW
B30	2-00381	VITE M8X35	SCREW
B31	2-00213	RONDELLA D.10	WASHER
B32	2-01019	DADO M10	NUT
B33	2-01275	DADO M10	NUT
B34	441631	RONDELLA D.48X13X3	WASHER
B35	338808	SUPPORTO SCATOLA MANOM.	SUPPORT



MORSA PNEUMATICA T.I
PNEUMATIC CHUCK T.I
ATEU PNEUMATIQUE T.I
PNEUMATISCHER SCHRAUBSTOCK T.I
GARRAS NEUMATICA T.I

AS 912 T.I.
TAV. C





MORSA PNEUMATICA T.I
PNEUMATIC CHUCK T.I
ATEU PNEUMATIQUE T.I
PNEUMATISCHER SCHRAUBSTOCK T.I
GARRAS NEUMATICA T.I

AS 912 T.I.
TAV. C

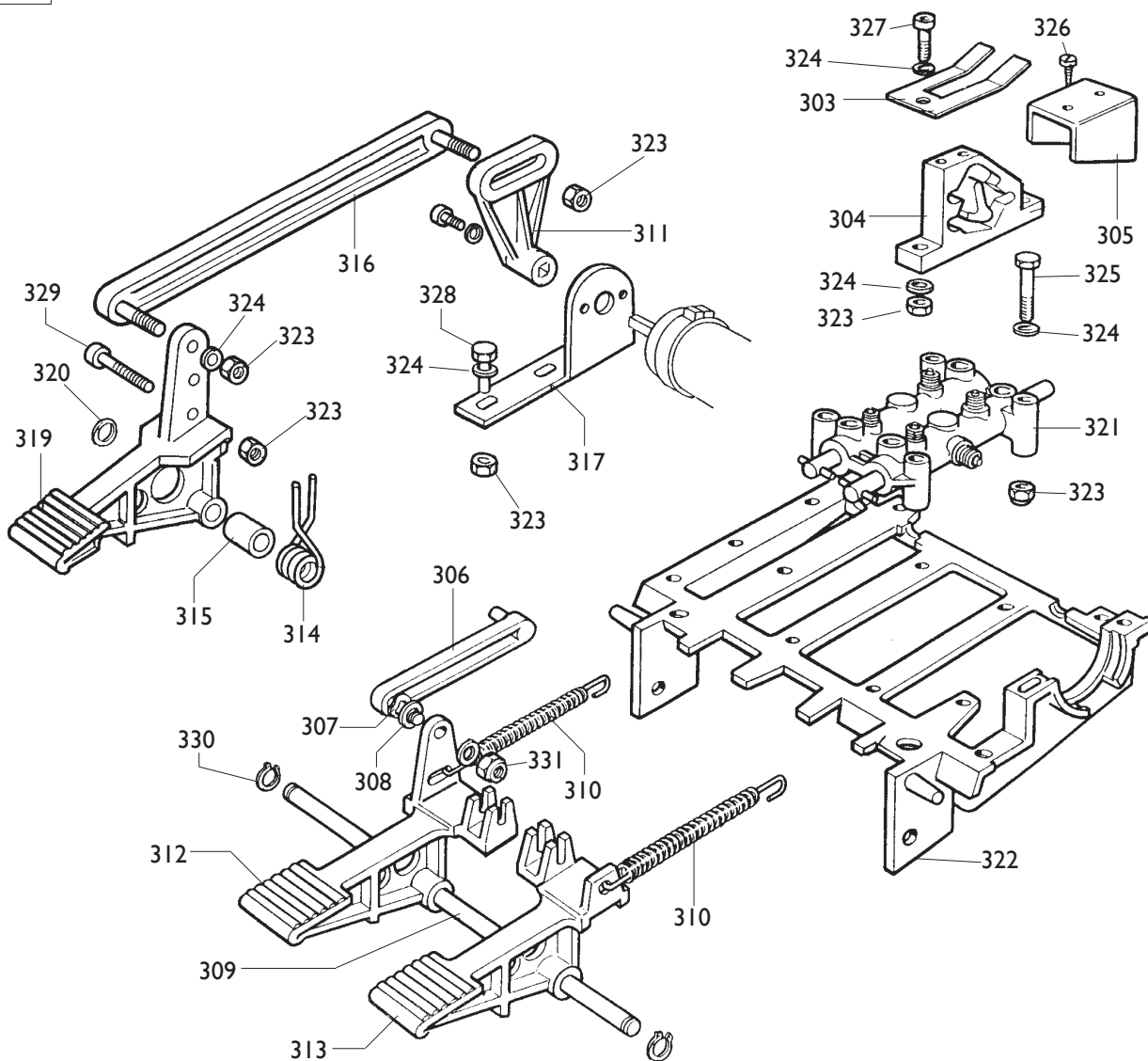
0400	323363	RONDELLA	WASHER
0401	426514	TAPPO	PLUG
0402	238548	KIT GUARNIZIONI	SEALS KIT
0403	2-01216	VITE	SCREW
9401	5-100385	AUTOCENTRANTE	TURNTABLE
0404	437964	RONDELLA	WASHER
0405	253758	PIATTO	PLATE
0406	3008225	CUNEO	WEDGE
0407	4-101871	SCORREVOLE	SLIDER
0408	4-101151	SLITTA	SLIDE
0409	2-03295	VITE	SCREW
0410	4-101651	FLANGIA	FLANGE
0411	2-01059	SPINA	PLUG
0412	337965	BOCCOLA	BUSHING
0413	4-101130	SUPP. SCORR. TRAINANTE	SLIDER
0414	4-101122	SUPP. SCORR. TRAINATO	SLIDER
0415	4-101918	UGELLO	NOZZLE
0416	3-00517	RACCORDO	CONNECTOR
0418	455082	RONDELLA	WASHER
0421	4-101812	LAMIERA	LID
0422	2-01283	SEEGER D.65	SEEGER
0429	2-00214	RONDELLA D.12	WASHER
0430	2-00025	SEEGER D.12	SEEGER
9402	253784	CILINDRO DESTRO	CYLINDER RIGHT
9402	253783	CILINDRO SINISTRO	CYLINDER LEFT
0419	3-02045	RACCORDO	CONNECTOR
0420	3-02044	RACCORDO	CONNECTOR
0428	2-01137	DADO M8	NUT
0431	4-115950	STELO	ROD
0432	5-105111	FLANGIA ANT.	FLANGE
0433	4-115949	TIRANTE	BOLT
0434	4-115951	CAMICIA	LINER
0435	4-115948	FLANGIA POST.	FLANGE



GRUPPO PEDALIERA
PEDAL UNIT
GROUPE PEDALES
PEDALEINHET
GRUPO PEDALES

AS 912 T.I.
TAV. D

9301





GRUPPO PEDALIERA
PEDAL UNIT
GROUPE PEDALES
PEDALEINHET
GRUPO PEDALES

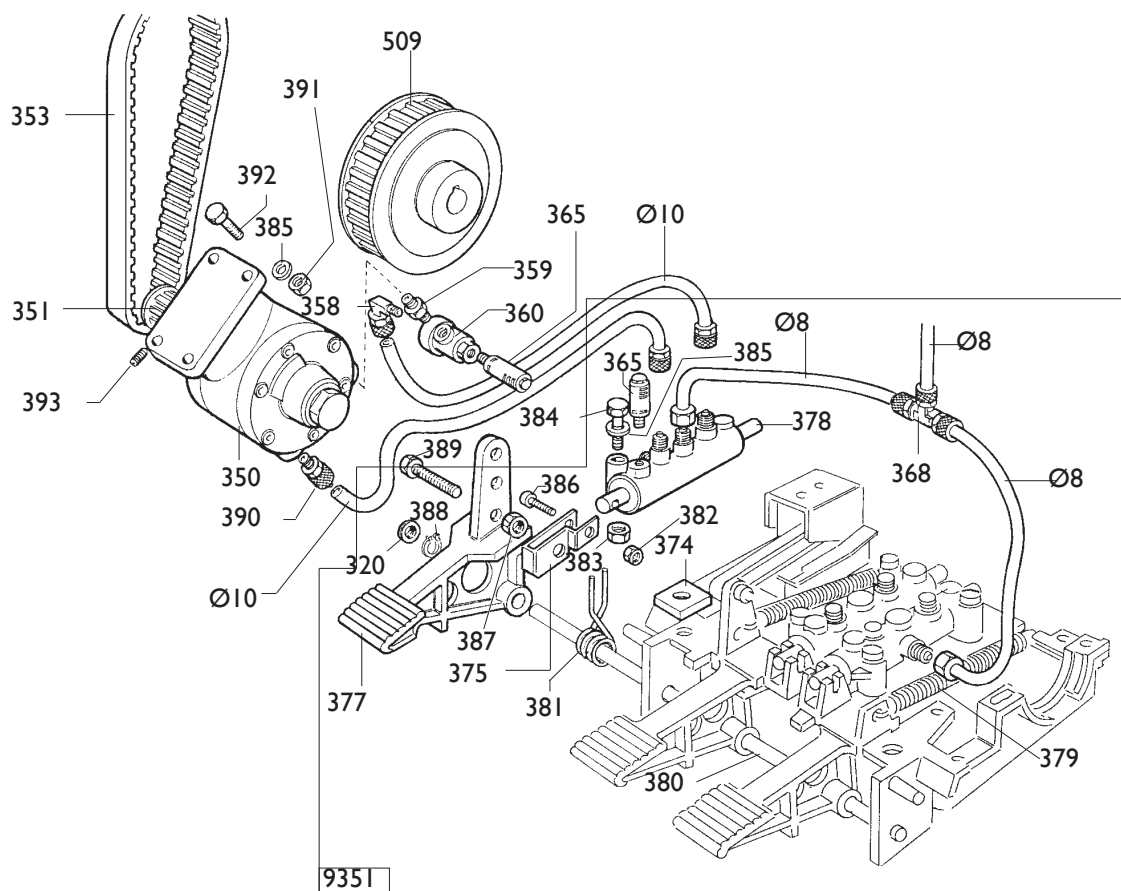
AS 912 T.I.
TAV. D

9301	241201	PEDALIERA	CONTROL PEDAL
0303	325019	BALESTRA	LEAF SPRING
0304	425020	CAMMA	CAM
0305	325018	CAVALLOTTO	U-BOLT
0306	425014	BIELLA	TRACE
0307	2-02247	RONDELLA	WASHER
0308	309358	RONDELLA	WASHER
0309	325583	PERNO	PIN
0310	410628	MOLLA	SPRING
0311	404283	LEVA	LEVER
0312	325031	PEDALE AUTOC.	PEDAL
0313	325032	PEDALE STALL.	PEDAL
0314	4-109664	MOLLA	SPRING
0315	325050	DISTANZIALE	SPACER
0316	429009	BIELLA	TRACE
0317	334758	SUPPORTO	SUPPORT
0319	5-102714	PEDALE INVERT.	PEDAL
0320	452011	BOCCOLA	BUSHING
0321	5-102739	RUBINETTO	COCK
0322	524273	SUPPORTO	SUPPORT
0323	2-01979	DADO	NUT
0324	2-00211	RONDELLA	WASHER
0325	2-00411	VITE	SCREW
0326	2-01272	VITE	SCREW
0327	2-00312	VITE	SCREW
0328	2-00362	VITE	SCREW
0329	2-00366	VITE	SCREW
0330	2-00025	VITE	SCREW
0331	2-01137	DADO	NUT



PEDALIERA PNEUMATICA
PNEUMATIC PEDAL UNIT
GROUPE PEDALES PNEUMATIQUE
PNEUMATISCHER PEDALEINHEIT
GRUPO PEDALES NEUMATICO

AS 912 T.I.
TAV. E

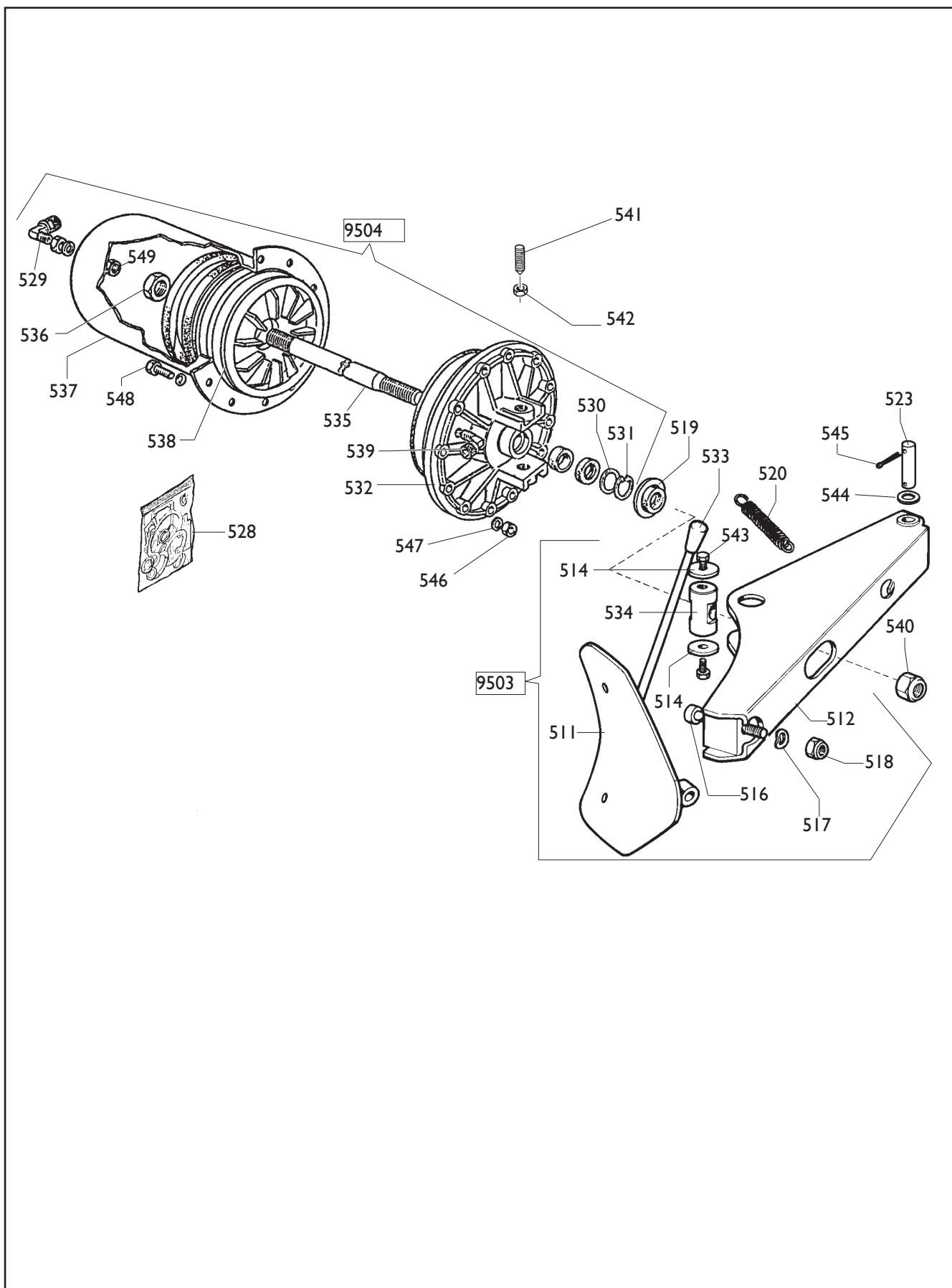




PEDALIERA PNEUMATICA
PNEUMATIC PEDAL UNIT
GROUPE PEDALES PNEUMATIQUE
PNEUMATISCHER PEDALEINHEIT
GRUPO PEDALES NEUMATICO

AS 912 T.I.
TAV. E

Ø8	1-01683	TUBO	PIPE
Ø10	1-01685	TUBO	PIPE
0350	319135	MOTORE	MOTOR
0351	319076	PULEGGIA	PULLEY
0353	3-00585	CINGHIA	BELT
0358	3-00109	RACCORDO	CONNECTOR
0359	3-00141	NIPPLO	CONNECTION
0360	3-00316	VALVOLA	VALVE
0509	319073	PULEGGIA	PULLEY
0390	3-00040	RACCORDO	CONNETION
0391	422288	DADO	NUT
0392	2-00363	VITE	SCREW
0393	2-00801	VITE	SCREW
9351	270526	PEDALIERA	CONTROL PEDAL
0320	452011	BOCCOLA	BUSHING
0365	3-00183	SILENZIATORE	SILENCER
0368	3-00112	RACCORDO	CONNECTOR
0374	329058	PIASTRINA	PLATE
0375	331381	BIELLA	TRACE
0377	252030	PEDALE	PEDAL
0378	5-102740	RUBINETTO	COCK
0379	410628	MOLLA	SPRING
0380	325583	PERNO	PIN
0381	4-109664	MOLLA	SPRING
0382	2-01018	DADO	NUT
0383	2-01979	DADO	NUT
0384	2-00411	VITE	SCREW
0385	2-00211	RONDELLA	WASHER
0386	2-00911	VITE	SCREW
0387	2-01979	DADO	NUT
0388	2-00025	SEGER	SEGER
0389	2-00366	VITE	SCREW





GRUPPO STALLONATORE LATERALE
LATERAL BEAD-BREAKER UNIT
GROUPE ETALLONEUR LATERAL
LATERALE WULSTENTFERNEREINHEIT
GRUPO DESTALONADOR LATERAL

AS 912 T.I.
TAV. F

9504	5-100483	CILINDRO	CYLINDER
0529	3-00517	RACCORDO	CONNECTOR
0530	325561	RONDELLA	WASHER
0531	434031	ANELLO	RING
0532	351905	FLANGIA	FLANGE
0535	343332	STELO 20"	ROD 20"
0535	332700	STELO 18"	ROD 18"
0536	2-00989	DADO M18	NUT
0537	330190	CAMICIA	STUND
0538	337848	PISTONE	PISTON
0539	3-00222	RACCORDO	CONNECTOR
0546	436779	DADO M6	SCREW
0547	2-00211	RONDELLA D.6	WASHER
0548	2-00310	VITE M6X20	SCREW
0549	333524	DADO 1/4	NUT

9503	5-100734	BRACCIO	ARM
0511	4-102549	PALETTA	BEAD BREAKER
0512	224003	BRACCIO	ARM
0514	323901	RONDELLA	WASHER
0516	324008	VITE M12x90	SCREW
0517	2-02249	RONDELLA	WASHER
0518	422255	DADO	NUT
0534	323902	PERNO	PIN
0543	2-00372	VITE M8X16	SCREW

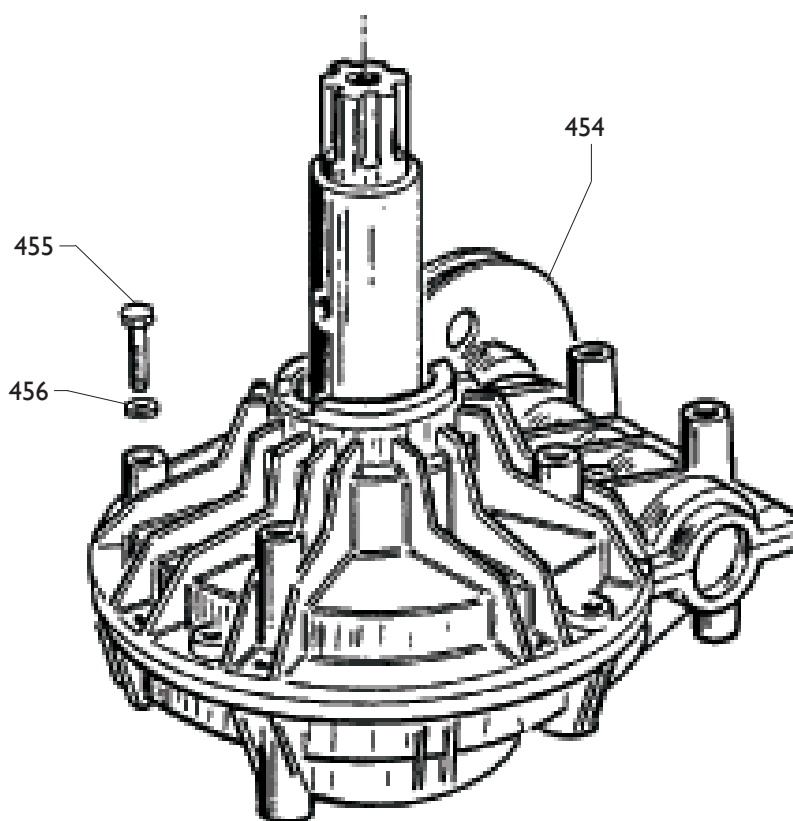
0519	424096	TAMPONE	PAD
0520	424364	MOLLA	SPRING
0523	323903	FULCRO	FULCRUM
0528	238212	KIT GUARNIZIONI	SEALS KIT
0533	87221002	MANIGLIA	HANDLE
0540	2-01242	DADO M18	NUT
0541	431864	VITE FISS.CILINDRO	SCREW
0542	2-00992	DADO M14	NUT
0544	2-01045	RONDELLA D.16	WASHER
0545	435055	MOLLA	SPRING



MOTORIDUTTORE
REDUCTION MOTOR
MOTORE-DUCTEUR
GETRIEBEMOTOR
MOTORIDUCTOR

AS 912 T.I.
TAV. G

9401





MOTORIDUTTORE
REDUCTION MOTOR
MOTORE-DUCTEUR
GETRIEBEMOTOR
MOTORIDUCTOR

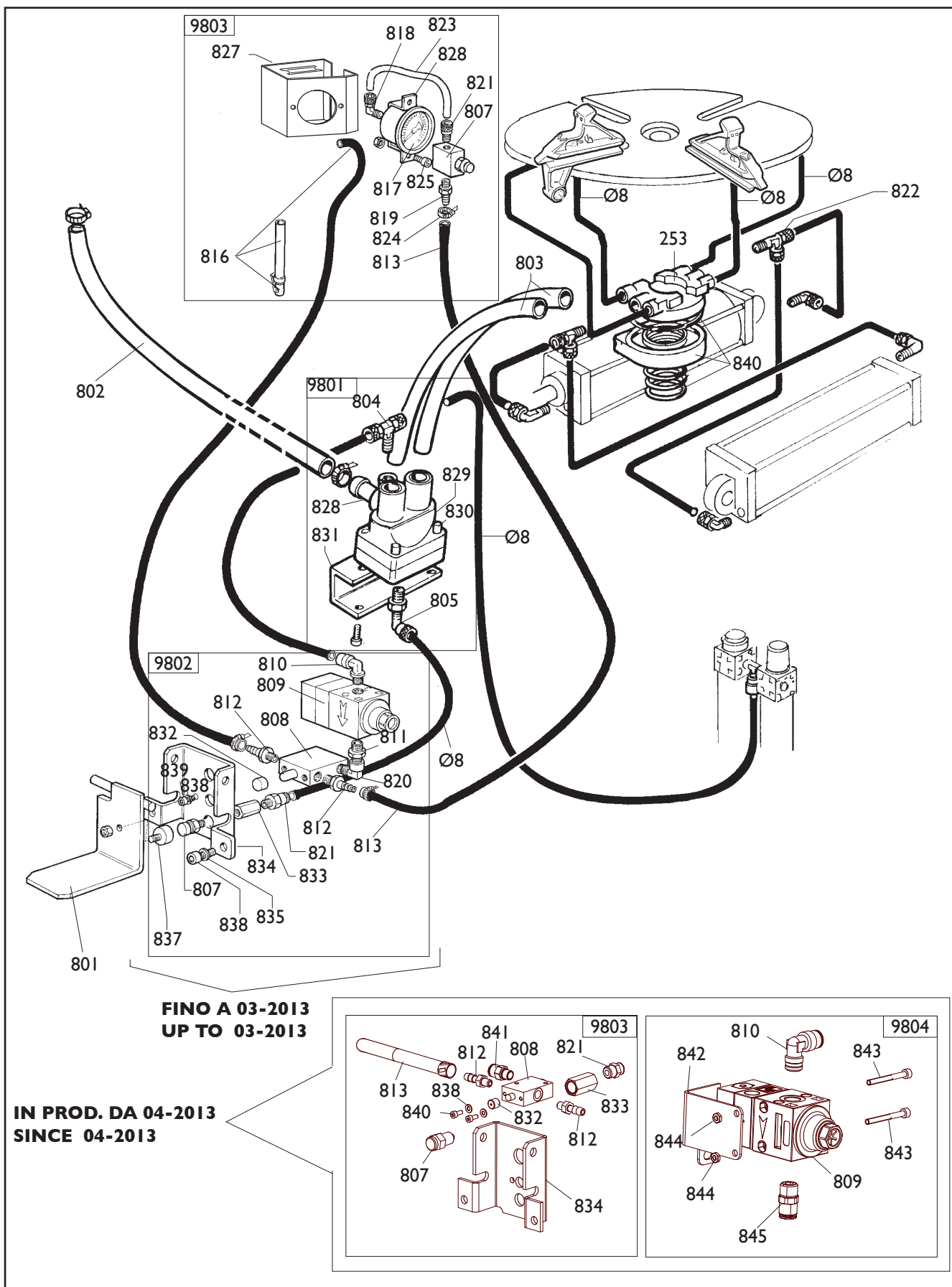
AS 912 T.I.
TAV. G

9401	5-102650	RIDUTTORE	GEAR BOX
9401	5-102651	RIDUTTORE PNEUM.	GEAR BOX
0454	319073	PULEGGIA (pneum.)	PULLEY
0454	314344	PULEGGIA	PULLEY
0455	2-01046	VITE M10X55	SCREW
0456	2-00213	RONDELLA M10	WASHER



IMPIANTO PNEUMATICO T.I.
PNEUMATIC SYSTEM T.I.
INSTALLATION PNEUMATIQUE T.I.
PNEUMATISCHE ANLAGE T.I.
INSTALACION NEUMATICA T.I.

AS 912 T.I.
TAV. H

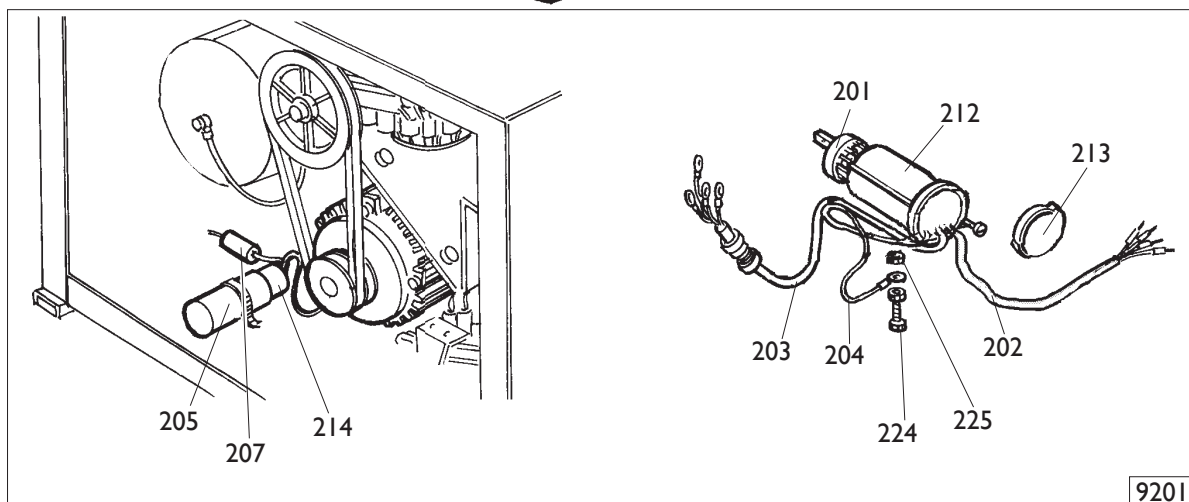
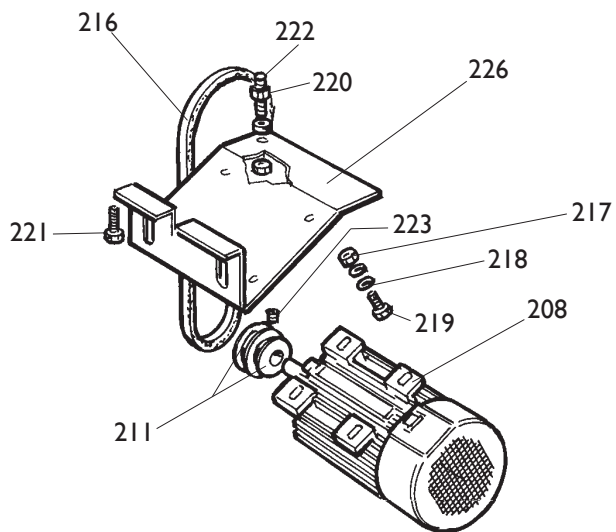




IMPIANTO PNEUMATICO T.I.
 PNEUMATIC SYSTEM T.I.
 INSTALLATION PNEUMATIQUE T.I.
 PNEUMATISCHE ANLAGE T.I.
 INSTALACION NEUMATICA T.I.

AS 912 T.I.
 TAV. H

Ø6	1-01684	TUBO	PIPE
Ø8	1-01683	TUBO	PIPE
Ø10	1-01685	TUBO	PIPE
0840	241841	RACCORDO GIREVOLE TI	CONNECTOR
0801	252625	PEDALE	PEDAL
0802	346266	TUBO	PIPE
0803	342289	TUBO D.10	PIPE
0822	3-00117	RACCORDO	CONNECTOR
9801	242290	VALVOLA DI SPARO CPL	VALVE FIRING CPL
0804	3-00287	RACCORDO	CONNECTOR
0805	3-00051	RACCORDO	CONNECTOR
0828	3-00403	CARTUCCIA	CONNECTOR
0829	243020	VALVOLA DI SPARO	VALVE FIRING
0830	2-94066	VITE	SCREW
0831	342286	STAFFA	BRACKET
9802	252568	GRUPPO GONFIAGGIO	GROUP INFLATION
9803	5-105676	GRUPPO GONFIAGGIO	GROUP INFLATION
9804	5-105674	VALVOLA GONF. + STAFFA	VALVE WITH PLATE
0807	235463	VALVOLA SGONFIAGGIO	VALVE
0808	3-00365	VALVOLA	VALVE
0809	3-00389	VALVOLA GONFIAGGIO	VALVE
0810	3-00221	RACCORDO	CONNECTOR
0811	3-00135	NIPPLO	CONNECTION
0812	3-00004	INNESTO	CLUTCH
0813	352614	TUBO L.1800 mm	PIPE
0820	3-00138	RACCORDO	CONNECTOR
0821	3-00460	RACCORDO	CONNECTOR
0832	352619	CAPPELOTTO	CUP
0833	338576	DISTANZIALE	SPACER
0834	352968	SUPPORTO	SUPPORT
0835	2-00212	RONDELLA D.8	WASHER
0836	2-00320	VITE M8X20	SCREW
0837	452624	ANITVIBRANZIONE	ANTISHOCK
0838	2-00209	RONDELLA D.4	WASHER
0839	2-00295	VITE M4X8	SCREW
0840	2-00289	VITE M4X10	SCREW
0841	3-00464	RACCORDO D.8	CONNECTOR D.8
0842	4-117416	SUPPORTO	SUPPORT
0843	2-00851	VITE M4X40	SCREW
0844	2-02804	DADO M4	NUT
0845	3-00478	RACCORDO D.8	CONNECTOR D.8
9803	5-100696	SCATOLA BAR-PSI	BOX BAR-PSI
9803	5-105062	SCATOLA BAR	BOX BAR
0807	235463	VALVOLA	VALVE
0813	354410	TUBO L.3150 mm	PIPE
0816	262971	TUBO	PIPE
0817	3-00490	MANOMETRO BAR-PSI	PRESSURE GAUGE BAR-PSI
0817	3-00486	MANOMETRO BAR	PRESSURE GAUGE BAR
0818	3-00103	RACCORDO	CONNECTOR
0819	3-00007	INNESTO	CLUTCH
0821	3-00460	RACCORDO	CONNECTOR
0823	329245	TUBO D.6 L.280 mm	PIPE
0824	403571	FASCETTA	RING
0825	2-71485	VITE M3,9X13	SCREW
0826	353537	SUPPORTO	SUPPORT
0827	4-102371	SCATOLA	BOX



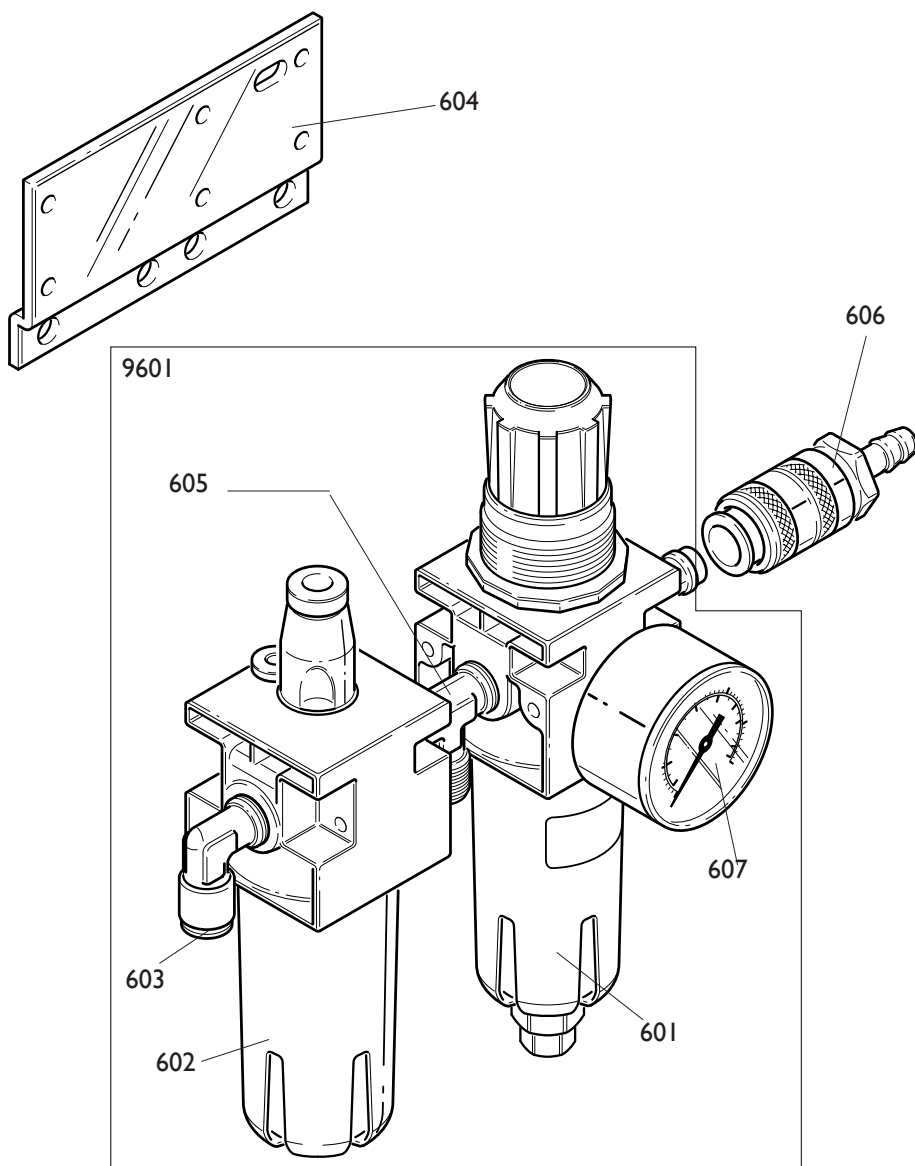
9201



IMPIANTO ELETTRICO + MOTORE
ELECTRIC SYSTEM + MOTOR
EQUIPEMENT ELECTRIQUE + MOTEUR
ELEKTRISCHE ANLAGE + MOTOR
INSTALACION ELECTRICA + MOTOR

AS 912 T.I.
TAV. I

		IMPIANTO ELETTRICO	ELECTRIC SYSTEM
9201	5-103989	110V 1PH	110V 1PH
0201	5-102741	INVERTITORE	REVERSER
0202	447801	CAVO RETE	CABLE
0203	249590	CAVO MOTORE	CABLE
0204	249601	CAVALLOTTO	U-BOLT
0205	430750	CAPPELOTTO	CAP NUT
0207	430770	RESISTENZA	RESISTANCE
0214	4-112706	CONDENSATORE	CAPACITOR
0224	2-00605	VITE M4X10	SCREW
0225	2-00143	DADO M4	NUT
9201	249882	110V 1PH	110V 1PH
0201	5-102742	INVERTITORE	REVERSER
0202	230709	CAVO RETE	CABLE
0203	225419	CAVO MOTORE	CABLE
0204	249601	CAVALLOTTO	U-BOLT
0205	430750	CAPPELOTTO	CAP NUT
0207	430770	RESISTENZA	RESISTANCE
0214	449751	CONDENSATORE	CAPACITOR
0224	2-00605	VITE M4X10	SCREW
0225	2-00143	DADO M4	NUT
9201	235574	3PH	3PH
0201	5-102742	INVERTITORE	REVERSER
0202	447801	CAVO RETE	CABLE
0203	249590	CAVO MOTORE	CABLE
0204	249601	CAVALLOTTO	U-BOLT
0224	2-00605	VITE M4X10	SCREW
0225	2-00143	DADO M4	NUT
		MOTORE	MOTOR
0208	422013	3ph 230/400V	3ph 230/400V
0208	425397	3ph 240/440V	3ph 240/440V
0208	4-115122	1ph 230V 50Hz	1ph 230V 50Hz
0208	449748	1ph 230V 60Hz	1ph 230V 60Hz
0208	4-112454	1ph 110V 60Hz	1ph 110V 60Hz
0226	334768	CULLA	CRADLE
0211	331067	PULEGGIA	PULLEY
0212	432065	PROTEZIONE	SHIELD
0213	430991	COPERCHIO	LID
0216	3-00555	CINGHIA	BELT
0217	421349	DADO M8	NUT
0218	339208	RONDELLA M8	WASHER
0219	2-00374	VITE M8X25	SCREW
0220	2-00152	DADO M10	NUT
0221	2-00328	VITE M10X20	SCREW
0222	455920	VITE SPEC M10X60	SCREW
0223	2-01091	VITE M6X5	SCREW



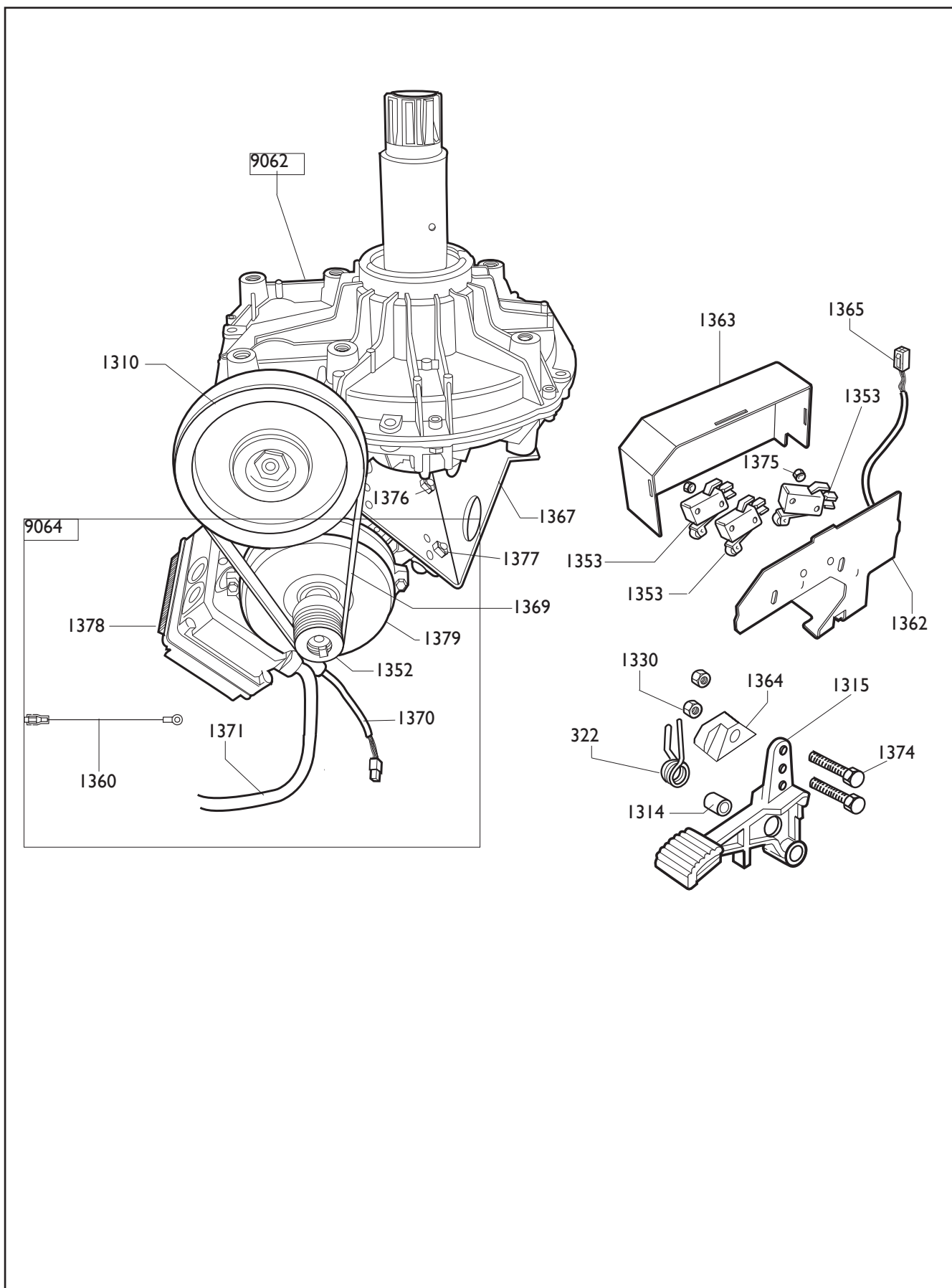


GRUPPO FRL
FRL GROUP
GROUPE FILTRE LUBRIFICATEUR
SCHIEMFILTER GRUPPE
GRUPO FRL FILTRO-LUBRIFICADOR

AS 912 T.I.
TAV. L

9601	456522	FILTRO	FILTER
0601	457512	BICCHIERE FLTR	BOWL
0602	457511	BICCHIERE LUBRIF.	BOWL
0603	3-00221	RACCORDO	CONNECTOR
0605	3-00001	RACCORDO	CONNECTOR
0607	3-00488	MANOMETRO	PRESSURE GAUGE

0604	335695	STAFFA	BRACKET
0606	3-00257	GIUNTO	CUOPLING

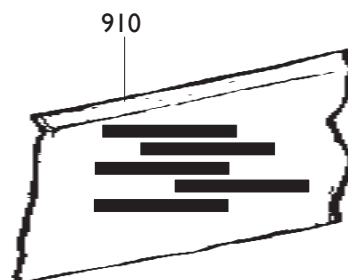
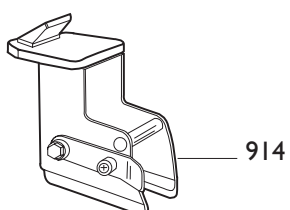
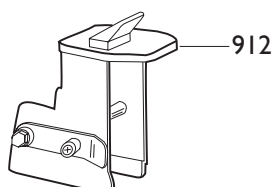
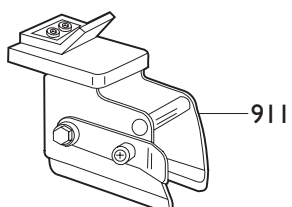
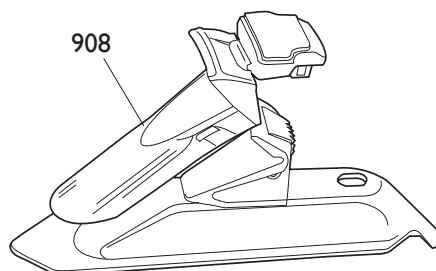
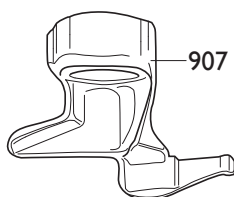
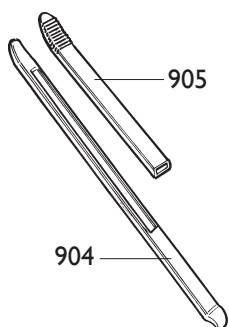
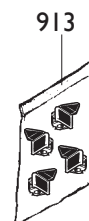
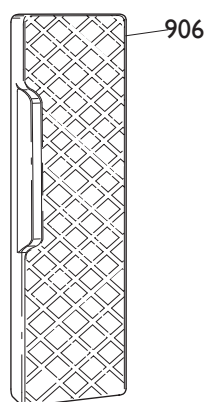
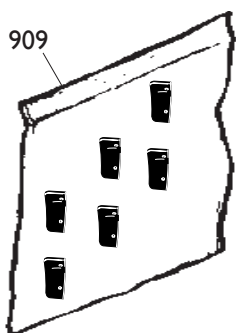
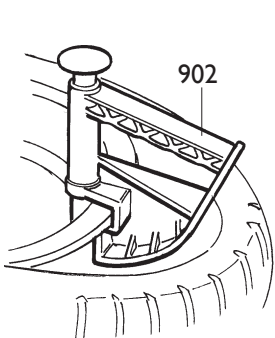




VERSIONE DV MOTOINVERTER

AS 912 T.I.
TAV. M

MOTORE+INV 2 CONDENSATORI			MOTOR+REV.
9064	5-104986	200-230V 1PH	200-230V 1PH
1352	4-102397	PULEGGIA	PULLEY
1360	4-101659	CAVO TERRA	CABLE
1370	4-109895	CAVO COMANDI 230V	CABLE
1371	4-111586	CAVO RETE	CABLE
1378	4-115396	SCHEDA ELETTR. 230V	P.C.BOARD
1379	4-113412	MOTOINV.(NO SK)200-230/1/50-60HZ	MOTOINVERTER 230V
MOTORE+INV			MOTOR+REV..
9064	5-104995	115V 1PH	115V 1PH
1352	4-102397	PULEGGIA	PULLEY
1360	4-101659	CAVO TERRA	CABLE
1371	4-111586	CAVO RETE	CABLE
1378	4-113414	SCHEDA ELETTR. 115V	P.C.BOARD
1370	4-109895	CAVO COMANDI 115V	CABLE
1379	4-113412	MOTOINV.(NO SK) 115V	MOTOINVERTER 115V
9062	5-102648	RIDUTTORE	GEAR BOX
1310	339870	PULEGGIA	PULLEY
0322	4-109664	MOLLA	SPRING
1314	325050	DISTANZIALE	SPACER
1315	5-102714	PEDALE	PEDAL
1330	346008	BOCCOLA	BUSHING
1353	440874	MICROINTERUTORE	MICROSWITCH
1362	4-102401	SUPPORTO MICRO	SUPPORT
1363	4-102402	COPERCHIO	CASING
1364	461535	SUPPORTO MICRO	SUPPORT
1365	4-101693	CAVO COMANDI PEDALIERA	CABLE
1367	4-109965	CULLA MOTORE 230/115V	SUPPORT
1369	3-00573	CINGHIA	BELT
1374	2-00441	VITE M6X50	SCREW
1375	2-00124	DADO M4	NUT
1376	421349	DADO M8	NUT
1377	2-00375	VITE M8X30	SCREW





ACCESSORI
ACCESSORIES
ACCESSOIRES
ZUBEHÖRTEILE
ACCESORIOS

AS 912 T.I.
TAV. N

0902	801435685	PINZA	PLIERS
0904	4-108275	LEVA	LEVER
0905	801246201	KIT 6 PROTEZIONI LEVA	SHIELD
0907	801252083	KIT TORRETTA 8"	HEAD KIT 8"
0908	2200573	KIT 4 PROTEZ.GRIFFA	INSERT
0909	801258383	KIT 6 PROTEZ.PALETTA	SHIELD
0910	801258898	KIT 5 PASTIGLIE	INSERT
0911	8-11100041	KIT 4 ATTACCHI MOTO 16-24	ADAPTOR
0912	8-11100042	KIT 4 ADATTATORI 8"	8" ADAPTORS KIT
0913	801254341	KIT 10 INSERTI	SHIELD
0914	8-11100036	KIT 4ADATTATORI MOTO	MOTORCYCLEADAPTORS KIT



MONDOLFO FERRO S.p.a.
Viale dell'industria, 20 - 61037 MONDOLFO (PU) Italy
info@mondolfoferro.it
www.mondolfoferro.it